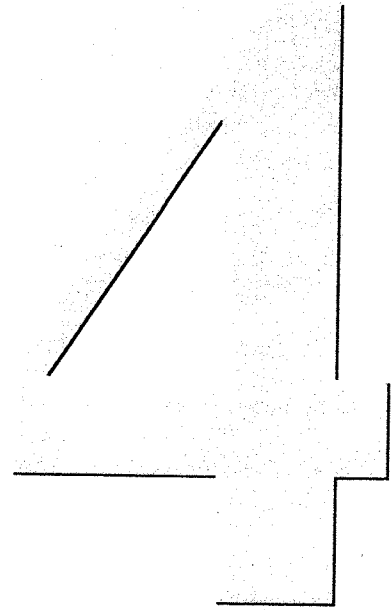


**En este capítulo...**

- 4.1 Introducción
- 4.2 Representación multipuerta de un sistema de energía eléctrica
- 4.3 Formulación del problema de flujo de cargas
- 4.4 Resolución del problema de flujo de cargas
- 4.5 Transformadores de regulación
- 4.6 Ajustes de la solución



# Sistemas de energía eléctrica en régimen permanente

## 4.1 INTRODUCCIÓN

Un sistema de energía eléctrica es un sistema muy complejo cuyo funcionamiento es el resultado de la interacción entre sus componentes (generadores, transformadores, líneas) y los consumos de energía. El estudio de flujo o reparto de cargas en sistemas de energía eléctrica tiene como objetivo determinar la potencia que debe suministrar cada unidad generadora para atender una determinada demanda de potencia. El problema se puede formular de la siguiente forma: conocida la estructura de la red de energía eléctrica en estudio, los parámetros característicos de cada componente de la red (líneas, transformadores) y la demanda de potencia en todos los nudos, determinar un reparto de cargas entre unidades generadoras que pueda atender la demanda de potencia en la red.

Un estudio de reparto de cargas proporciona la siguiente información:

- la tensión en todos los nudos de la red de energía eléctrica,
- el flujo de potencia activa y reactiva en cada componente de la red de energía eléctrica,
- la potencia que debe suministrar cada unidad generadora,
- el rendimiento de la red,
- el efecto de cualquier contingencia, como una pérdida parcial de generación o la desconexión de una línea.

Esta información es de gran utilidad en estudios de seguridad, estabilidad o planificación.

El suministro de potencia en un sistema real debe realizarse bajo ciertas condiciones que aseguren la calidad de servicio, como son la frecuencia de operación, el nivel de tensión o la seguridad del sistema. Los siguientes aspectos han de tenerse en cuenta al realizar un estudio de reparto de cargas:

- a) una demanda de potencia puede ser atendida por un conjunto de unidades generadoras en un número elevado de combinaciones de reparto de cargas;
- b) los componentes de una red tienen un límite en la potencia que pueden transportar, transformar o generar;
- c) es necesario mantener los niveles de tensión en los nudos de la red dentro de ciertos márgenes.

La potencia que circula por cualquier componente de una red se puede calcular si se conocen los valores del módulo y argumento de la tensión en ambos extremos del componente. También es posible el cálculo de la potencia que se debe inyectar en cada nudo de una red para atender una determinada demanda de potencia si se conocen las tensiones en todos los nudos de la red. Un paso necesario en el estudio de un reparto de cargas es, por tanto, el cálculo de la tensión en todos los nudos. El estudio completo de un reparto de cargas puede ser dividido en los siguientes apartados:

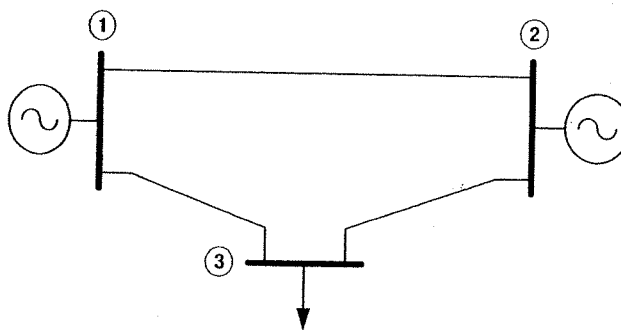
- 1) Formulación de un modelo matemático, generalmente usando las ecuaciones de admitancias de nudo (ecuaciones del análisis por nudos descrito en el Capítulo 1 como «método de los nudos») que describa las relaciones entre tensiones y potencias en la red.
- 2) Resolución numérica de las ecuaciones que permiten calcular las tensiones de los nudos.
- 3) Cálculo del flujo de potencia en los componentes y del reparto de carga entre unidades generadoras.

Es muy normal que los cálculos en un sistema de energía eléctrica se realicen con cantidades en por unidad (pu); las ecuaciones que serán estudiadas en este capítulo serán presentadas suponiendo que la red funciona en régimen permanente sinusoidal y todas las cantidades están expresadas en por unidad (pu). Para la representación del sistema de energía eléctrica se utilizará una red de secuencia directa (ver Capítulos 1 a 3) adecuada a la formulación del modelo matemático, también denominada en lo sucesivo circuito equivalente del sistema de energía eléctrica.

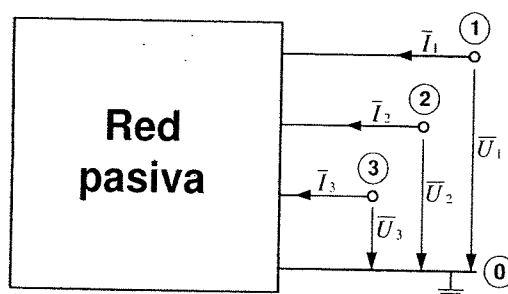
## 4.2 REPRESENTACIÓN MULTIPUERTA DE UN SISTEMA DE ENERGÍA ELÉCTRICA

### 4.2.1 Conceptos básicos

Cualquier estudio en un sistema de energía eléctrica se puede realizar, independientemente de su tamaño, obteniendo una representación del mismo desde sus puntos de acceso. La Figura 4.1 a) muestra una red con tres nudos o puntos de acceso, en dos de ellos existe generación y en el tercero demanda de potencia; la representación *multipuerta* de este sistema de energía eléctrica se muestra en la Figura 4.1 b).



a) Diagrama unifilar de un sistema de energía eléctrica con tres nudos



b) Representación multipuerta

Figura 4.1. Representación multipuerta de un sistema de energía eléctrica

Cualquier punto de acceso al sistema de energía eléctrica en el que exista generación, consumo o ambas funciones simultáneamente, será denominado *nudo*. A cada nudo de la red de energía eléctrica se le pueden asignar las siguientes variables:

- Tensión de nudo,  $\bar{U}$ : es la tensión que existe entre este nudo y el nudo de referencia o neutro, que generalmente será tierra.
- Potencia compleja de nudo,  $\bar{S}$ : en un nudo con generación, la potencia de nudo coincide con la que el generador inyecta en la red; en un nudo con demanda de potencia, la potencia de nudo es el negativo de la potencia que se cede a la demanda. En el caso más general se tiene

$$\bar{S}_i = \bar{S}_{Gi} - \bar{S}_{Di} \quad (4.1)$$

donde  $\bar{S}_{Gi}$  representa la potencia compleja inyectada por el generador y  $\bar{S}_{Di}$  representa la potencia compleja suministrada a la carga en el nudo «i».

- Intensidad de nudo,  $\bar{I}$ : es la intensidad que se inyecta en la red a través de este nudo.

La relación entre tensión, intensidad y potencia compleja para un nudo «i» cualquiera, con cantidades en por unidad (pu), viene dada por la siguiente expresión:

$$\bar{S}_i = \bar{U}_i \bar{I}_i^* \quad (4.2)$$

En una red de energía eléctrica se pueden definir los siguientes vectores:

- el vector de tensiones de nudo,  $[\bar{U}]$ , formado por las tensiones de nudo correspondientes a todos los nudos de la red, excepto el que se toma como referencia

$$[\bar{U}] = [\bar{U}_1, \bar{U}_2, \dots, \bar{U}_n]^T \quad (4.3)$$

- el vector de intensidades de nudo,  $[\bar{I}]$ , formado por las intensidades de todos los nudos de la red

$$[\bar{I}] = [\bar{I}_1, \bar{I}_2, \dots, \bar{I}_n]^T \quad (4.4)$$

siendo en ambos casos  $n$  el número de nudos de la red, sin contar el de referencia, al que se asigna el número «0».

#### 4.2.2 Matriz de admitancias de nudo

Existen al menos dos formas básicas de relacionar las variables de una red de energía eléctrica:

- Ecuaciones de admitancia

$$[\bar{Y}_{bus}] [\bar{U}] = [\bar{I}] \quad (4.5)$$

donde  $[\bar{Y}_{bus}]$  es la matriz de admitancias de nudo adecuada a la formulación del modelo matemático del problema de flujo de cargas.

- Ecuaciones de impedancia

$$[\bar{Z}_{bus}] [\bar{I}] = [\bar{U}] \quad (4.6)$$

donde  $[\bar{Z}_{bus}]$  es la matriz de impedancias de nudo.

En una red con  $n$  nudos, excluido el nudo de referencia para las tensiones de la red, ambas matrices tienen dimensión  $n \times n$ .

Evidentemente se cumple

$$[\bar{Z}_{bus}] = [\bar{Y}_{bus}]^{-1} \quad [\bar{Y}_{bus}] = [\bar{Z}_{bus}]^{-1} \quad (4.7)$$

Es posible, sin embargo, que  $[\bar{Y}_{bus}]$  sea una matriz singular, lo que sucederá cuando no exista ninguna conexión a tierra en el circuito equivalente de la red.

El cálculo de la matriz de admitancias de nudo de una red de energía eléctrica sin acoplamiento magnético entre sus componentes se puede realizar de una forma muy sencilla, siendo necesario seguir dos reglas distintas, según se trate de calcular los elementos de la diagonal de la matriz o los restantes elementos:

- 1) Cálculo de los elementos de la diagonal: se obtienen sumando las admitancias de todas las ramas conectadas al nudo correspondiente

$$\bar{Y}_{jj} = \sum \text{Admitancias de ramas conectadas al nudo } j \quad (4.8)$$

- 2) Cálculo de los restantes elementos: Se obtienen sumando las admitancias, con el signo cambiado, de todas las ramas que conectan los nudos cuyos números coinciden con los subíndices del elemento a calcular

$$\bar{Y}_{jk} = - \sum \text{Admitancias de ramas entre los nudos } j \text{ y } k \text{ (} j \neq k \text{)} \quad (4.9)$$

La matriz de admitancias que se ha de calcular depende del estudio a realizar. En el caso de flujo o reparto de cargas, interesa calcular la matriz correspondiente a la red pasiva, en la que no se han de considerar ni generadores ni demandas.

Las características más importantes de la matriz de admitancias son las siguientes:

- 1) Es una matriz simétrica, a menos que existan transformadores de regulación.
- 2) En redes grandes, la matriz será generalmente dispersa, es decir muchos de sus elementos serán nulos.
- 3) La matriz será singular si el circuito equivalente del sistema no tiene ninguna conexión al nudo de referencia (tierra).

## 4.3 FORMULACIÓN DEL PROBLEMA DE FLUJO DE CARGAS

### 4.3.1 Clasificación de variables

A cada nudo « $i$ » de una red se le pueden asignar las siguientes variables:

- módulo de la tensión de nudo  $U_i$ ,
- argumento o ángulo de fase de la tensión  $\delta_i$ ,
- potencia activa que se genera  $P_{Gi}$ ,
- potencia reactiva que se genera  $Q_{Gi}$ ,
- potencia activa que se demanda  $P_{Di}$ ,
- potencia reactiva que se demanda  $Q_{Di}$ .

El número de variables se puede reducir a cuatro si se emplea el concepto de potencia compleja de nudo. En el caso más general, un nudo en el que exista generación y consumo de potencia, las potencias activa y reactiva de nudo vendrían dadas por las siguientes expresiones:

$$P_i = P_{Gi} - P_{Di} \quad Q_i = Q_{Gi} - Q_{Di} \quad (4.10)$$

Las variables de una red se pueden clasificar de la siguiente forma:

- a) *Variables no controlables*: son las demandas de potencia activa y reactiva en cualquier nudo de la red,  $P_{Di}$  y  $Q_{Di}$ . Estos datos están fuera de control ya que su valor viene fijado por los usuarios o consumidores.
- b) *Variables de control*: a este grupo pertenecen todas aquellas variables sobre las que se tiene control y que pueden ser utilizadas para controlar las restantes variables; en él se deben incluir las potencias activas de las unidades generadoras y las tensiones en bornes de estas unidades.
- c) *Variables de estado*: las variables de estado son aquéllas que permiten calcular el estado de una red. Este grupo de variables está formado por los módulos y argumentos de las tensiones de nudo, ya que conocidos estos valores es posible determinar el valor de cualquier otra variable de la red en régimen permanente.

### 4.3.2 Ecuaciones de potencia

Para cada nudo de la red de energía eléctrica se tienen las siguientes relaciones:

- Potencia compleja de nudo

$$\bar{S}_i = P_i + jQ_i = (P_{Gi} - P_{Di}) + j(Q_{Gi} - Q_{Di}) \quad (4.11)$$

- Intensidad de nudo

$$\bar{I}_i = \sum_{k=1}^n \bar{Y}_{ik} \bar{U}_k \quad (i = 1, 2, \dots, n) \quad (4.12)$$

siendo  $\bar{Y}_{ik}$  los elementos de la matriz de admitancias de nudo.

A partir de las ecuaciones de admitancias es posible expresar la potencia que se inyecta en cualquier nudo de la red en función de las tensiones en todos los nudos de la red.

$$\bar{S}_i = \bar{U}_i \bar{I}_i^* = \bar{U}_i \left( \sum_{k=1}^n \bar{Y}_{ik} \bar{U}_k \right)^* \quad (i = 1, 2, \dots, n) \quad (4.13)$$

Utilizando las siguientes notaciones para las tensiones de nudo y los elementos de la matriz de admittancias de nudo

$$\bar{U}_i = U_i \angle \delta_i, \quad \bar{Y}_{ik} = G_{ik} + jB_{ik} \quad (4.14)$$

se obtienen las siguientes expresiones:

$$\begin{aligned} P_i &= U_i \cdot \sum_{k=1}^n U_k (G_{ik} \cos \delta_{ik} + B_{ik} \sin \delta_{ik}) \quad (i = 1, 2, \dots, n) \\ Q_i &= U_i \cdot \sum_{k=1}^n U_k (G_{ik} \sin \delta_{ik} - B_{ik} \cos \delta_{ik}) \quad (i = 1, 2, \dots, n) \end{aligned} \quad (4.15)$$

donde  $\delta_{ik} = \delta_i - \delta_k$ .

### 4.3.3 Clasificación de los nudos

De las ecuaciones anteriores se deduce que existen dos ecuaciones de potencia asociadas a cada nudo. Puesto que el número de variables asociadas es cuatro, es necesario especificar o conocer inicialmente dos variables en cada nudo. Dependiendo del tipo de nudo, según haya o no generación de potencia, los datos especificados inicialmente serán los siguientes:

- En todos los nudos de la red se conoce la demanda de potencia activa y reactiva. En aquéllos donde no haya generación, la potencia activa y reactiva de nudo es conocida; por lo tanto en estos nudos ya se conocen dos de sus variables ( $P_i = -P_{Di}$ ;  $Q_i = -Q_{Di}$ ), siendo incógnitas las otras dos, el módulo,  $U_i$ , y el argumento,  $\delta_i$ , de la tensión. Estos nudos se conocen como *nudos de carga* o simplemente nudos *PQ*, puesto que  $P$  y  $Q$  son las variables asociadas a cada nudo inicialmente conocidas.
- En los nudos con generación se conoce la potencia activa que se genera y por tanto la potencia activa de nudo ( $P_i = P_{Gi} - P_{Di}$ ); por otra parte es normal controlar en estos nudos el módulo de la tensión, que aparece como valor conocido inicialmente, siendo incógnita la potencia reactiva que se ha de generar, y por tanto la potencia reactiva del nudo. Estos nudos se conocen como nudos de tensión controlada o nudos *PV*. A este tipo pertenecen los nudos en los que se instalan baterías de condensadores para controlar el módulo de la tensión; estos nudos pueden considerarse como nudos con generación de potencia reactiva, la que aporta la batería de condensadores, siendo la generación de potencia activa nula.
- De las ecuaciones (4.15) se deduce que los ángulos de fase de las tensiones siempre aparecen en forma de diferencia y, por lo tanto, no es posible determinarlos por separado. Esto se puede resolver asignando un valor de referencia ( $\delta = 0^\circ$ ) a uno de los ángulos. Por otra parte, si se asignase la potencia activa a todas las unidades generadoras quedarían preñadas las pérdidas y el rendimiento de la red. Lo normal es dejar como incógnita la potencia compleja que se genera en un nudo y que este nudo sea el mismo al que se asigna el argumento de referencia. Este nudo debe ser uno con generación, y en él quedan especificados el módulo y el argumento de la tensión. Manteniendo la terminología anglosajona, este tipo de nudo se conocerá como *slack*.

La Tabla 4.1 muestra la clasificación de los nudos de una red según los valores conocidos y las incógnitas en cada uno de ellos.

Tabla 4.1. Clasificación de nudos en un sistema de energía eléctrica

Tipo de nudo	$U$	$\delta$	$P_G$	$Q_G$	$P_D$	$Q_D$
<i>Slack</i>	<i>c</i>	<i>c</i>	<i>x</i>	<i>x</i>	<i>c</i>	<i>c</i>
<i>PQ</i>	<i>x</i>	<i>x</i>	<i>c</i>	<i>c</i>	<i>c</i>	<i>c</i>
<i>PV</i>	<i>c</i>	<i>x</i>	<i>c</i>	<i>x</i>	<i>c</i>	<i>c</i>

(*c*: valor conocido; *x*: incógnita)

## 4.4 RESOLUCIÓN DEL PROBLEMA DE FLUJO DE CARGAS

### 4.4.1 Solución general del problema de flujo de cargas

El proceso de resolución del reparto o flujo de cargas en una red de energía eléctrica se puede resumir de la siguiente forma:

- 1) En primer lugar será necesario realizar la clasificación de los nudos de la red, según la Tabla 4.1, a partir de los datos conocidos en cada nudo.
- 2) El segundo paso será el cálculo de la matriz de admitancias de nudo a partir de los datos o parámetros de cada componente de la red y de la estructura de ésta.
- 3) El siguiente paso será el cálculo de las variables de estado; es decir, los valores del módulo y el argumento de la tensión en todos los nudos de la red en los que se desconozca alguno de estos valores.
- 4) Una vez conocido el módulo y el argumento de la tensión en todos los nudos de la red se puede proceder al cálculo de los siguientes datos:
  - Potencia compleja que se debe inyectar en el nudo *slack*: suponiendo que a este nudo le haya sido asignado el primer número en la ordenación de nudos, esta potencia se puede calcular según la siguiente expresión:

$$\bar{S}_1 = \bar{U}_1 \bar{I}_1^* = \bar{U}_1 \left( \sum_{k=1}^n \bar{Y}_{1k} \bar{U}_k \right)^* \quad (4.16)$$

- Potencias reactivas en los nudos *PV*: suponiendo que el nudo *p* sea un nudo *PV*, el valor de la potencia reactiva se puede calcular mediante la siguiente expresión:

$$Q_p = \text{Im} \{ \bar{S}_p \} = \text{Im} \{ \bar{U}_p \bar{I}_p^* \} = \text{Im} \left\{ \bar{U}_p \cdot \left( \sum_{k=1}^n \bar{Y}_{pk} \bar{U}_k \right)^* \right\} \quad (4.17)$$

Si sólo existe generación, la potencia reactiva que se ha de generar y la potencia reactiva de nudo coincidirán. En caso de que exista demanda de potencia reactiva, la potencia reactiva que se ha de generar (por ejemplo, la potencia reactiva de compensación necesaria para regular la tensión del nudo) se calculará teniendo en cuenta el valor de la demanda de potencia reactiva

$$Q_p = Q_{Gp} - Q_{Dp} \Rightarrow Q_{Gp} = Q_p + Q_{Dp} \quad (4.18)$$

- Flujo de potencia en cada componente de la red: empleando el circuito equivalente de la Figura 4.2, la potencia compleja medida en cada terminal del componente se calcula mediante las siguientes expresiones:

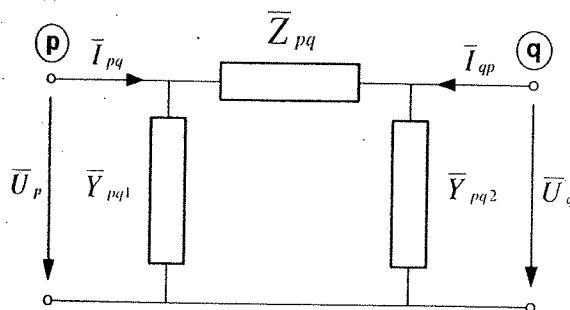


Figura 4.2. Circuito equivalente de un componente de red

$$\begin{aligned}\bar{S}_{pq} &= \bar{U}_p \bar{I}_{pq}^* = \bar{U}_p \cdot \left( \frac{\bar{U}_p - \bar{U}_q}{\bar{Z}_{pq}} + \bar{U}_p \bar{Y}_{pq1} \right)^* \\ \bar{S}_{qp} &= \bar{U}_q \bar{I}_{qp}^* = \bar{U}_q \cdot \left( \frac{\bar{U}_q - \bar{U}_p}{\bar{Z}_{pq}} + \bar{U}_q \bar{Y}_{pq2} \right)^*\end{aligned}\quad (4.19)$$

- Rendimiento de la red: este valor se debe calcular teniendo en cuenta sólo el valor de la potencia activa neta que se inyecta en cada nudo. Así el rendimiento es

$$\eta = \frac{\sum \text{Inyecciones de potencias activas netas negativas}}{\sum \text{Inyecciones de potencias activas netas positivas}} \quad (4.20)$$

Evidentemente los valores del numerador en esta expresión deben tomarse con signo positivo.

#### 4.4.2 Cálculo de las tensiones de nudo

Las ecuaciones que permitirán el cálculo de las tensiones de nudo de una red de energía eléctrica son ecuaciones algebraicas no lineales, en notación compleja o real, y por lo tanto su solución sólo se puede obtener mediante un proceso numérico iterativo. El proceso a seguir, independientemente del método numérico empleado, será el siguiente:

- 1) Se realiza una estimación inicial de la tensión en todos los nudos de la red, excepto en el *slack*,  $\bar{U}_{i(0)}$  ( $i = 2, 3, \dots, n$ ). Por supuesto, en los nudos de tensión controlada el módulo de esta tensión es conocido, y la estimación inicial sólo afecta al argumento.
- 2) Esta estimación o solución inicial es empleada para obtener una nueva solución,  $\bar{U}_{i(1)}$ , mediante las ecuaciones de potencia de la red, comentadas en el Apartado 4.3.2.
- 3) La solución resultante es utilizada para obtener una nueva solución. El proceso iterativo continuará hasta que se haya obtenido la convergencia.

A continuación se presenta un resumen de tres de los métodos más conocidos para el cálculo de las tensiones de los nudos.

##### Método de Gauss-Seidel

Es el método más sencillo y se basa en la resolución de ecuaciones en notación compleja. Dependiendo del tipo de nudo (*PQ* o *PV*), el proceso iterativo a aplicar será el siguiente:

- Nudos *PQ*

$$\bar{U}_{i(m+1)} = \frac{1}{\bar{Y}_{ii}} \left[ \frac{P_i - jQ_i}{\bar{U}_{i(m)}^*} - \sum_{k=1}^{i-1} \bar{Y}_{ik} \bar{U}_{k(m+1)} - \sum_{k=i+1}^n \bar{Y}_{ik} \bar{U}_{k(m)} \right] \quad (4.21)$$

- Nudos *PV*

$$\begin{aligned}Q_{i(m+1)} &= \text{Im} \left\{ \bar{U}_{i(m)} \cdot \left( \sum_{k=1}^{i-1} \bar{Y}_{ik} \bar{U}_{k(m+1)} + \sum_{k=i}^n \bar{Y}_{ik} \bar{U}_{k(m)} \right)^* \right\} \\ \delta_{i(m+1)} &= \arg \left\{ \frac{1}{\bar{Y}_{ii}} \left[ \frac{P_i - jQ_{i(m+1)}}{\bar{U}_{i(m)}^*} - \sum_{k=1}^{i-1} \bar{Y}_{ik} \bar{U}_{k(m+1)} - \sum_{k=i+1}^n \bar{Y}_{ik} \bar{U}_{k(m)} \right] \right\} \\ \bar{U}_{i(m+1)} &= U_i \angle \delta_{i(m+1)}\end{aligned}\quad (4.22)$$

El proceso iterativo continuará hasta que las diferencias entre los valores de dos iteraciones consecutivas sean inferiores a la precisión requerida

$$\max_i |\bar{U}_{i(m+1)} - \bar{U}_{i(m)}| \leq \varepsilon \quad (4.23)$$



La convergencia del proceso iterativo se puede mejorar mediante el empleo de un factor de aceleración. El valor de la tensión obtenido en una iteración se modificará según la siguiente expresión:

$$\bar{U}_{i(m+1)ac} = \bar{U}_{i(m)} + \alpha_{ac} (\bar{U}_{i(m+1)} - \bar{U}_{i(m)}) \quad (4.24)$$

siendo  $\alpha_{ac}$  el factor de aceleración.

No existe una regla para la elección del valor más adecuado para este factor, excepto que debe ser mayor que 1 y menor que 2.

El método de Gauss-Seidel es un método fácil de aplicar pero de convergencia muy lenta. Se puede emplear como método de arranque, que garantice la convergencia del proceso iterativo en los algoritmos de cálculo basados en el método de Newton-Raphson, que se resume a continuación.

### Método de Newton-Raphson

Las relaciones de potencia en una red de energía eléctrica (ver Apartado 4.3.2) dan lugar a un sistema de ecuaciones algebraicas no lineales. Si la red en estudio tiene  $n$  nudos y  $r$  de ellos son nudos  $PV$ , el número de incógnitas será el siguiente:

- $(n - 1)$  argumentos de tensión, los de todos los nudos excepto el *slack*;
- $(n - 1 - r)$  módulos de tensión, los correspondientes a los nudos  $PQ$ .

Las ecuaciones necesarias se pueden obtener a partir de (4.15).

Por otra parte, se puede comprobar que se conoce la potencia activa en todos los nudos, excepto en el *slack*, es decir en  $(n - 1)$  nudos, y la potencia reactiva en todos los nudos excepto en el *slack* y los nudos  $PV$ , es decir en  $(n - 1 - r)$  nudos.

Puesto que los valores de potencia activa y reactiva que se pueden calcular según (4.15) deben ser iguales a los valores especificados como condiciones de operación en el sistema, se puede establecer el siguiente sistema de ecuaciones:

$$\Delta P_i = P_{i(esp)} - P_{i(cal)} \quad \Delta Q_i = Q_{i(esp)} - Q_{i(cal)} \quad (i = 1, 2, \dots, n) \quad (4.25)$$

donde  $P_{i(esp)}$  y  $Q_{i(esp)}$  son las potencias activa y reactiva especificadas en el nudo « $i$ », mientras que  $P_{i(cal)}$  y  $Q_{i(cal)}$  son los valores de potencias activa y reactiva que serán calculados durante el proceso iterativo.

Teniendo en cuenta (4.15) queda

$$\begin{aligned} \Delta P_i &= P_{i(esp)} - U_i \cdot \sum_{k=1}^n U_k (G_{ik} \cos \delta_{ik} + B_{ik} \sin \delta_{ik}) \quad (i = 1, 2, \dots, n) \\ \Delta Q_i &= Q_{i(esp)} - U_i \cdot \sum_{k=1}^n U_k (G_{ik} \sin \delta_{ik} - B_{ik} \cos \delta_{ik}) \quad (i = 1, 2, \dots, n) \end{aligned} \quad (4.26)$$

Aplicando el método de Newton-Raphson a este sistema de ecuaciones se obtiene el siguiente algoritmo de resolución:

$$\begin{bmatrix} [\delta] \\ [U] \end{bmatrix}_{(m+1)} = \begin{bmatrix} [\delta] \\ [U] \end{bmatrix}_{(m)} + \begin{bmatrix} [\Delta \delta] \\ [\Delta U] \end{bmatrix}_{(m)} \quad (4.27)$$

$$\begin{bmatrix} [\Delta P] \\ [\Delta Q] \end{bmatrix} = \begin{bmatrix} [J_1] & [J_2] \\ [J_3] & [J_4] \end{bmatrix} \begin{bmatrix} [\Delta \delta] \\ [\Delta U] \end{bmatrix} \quad (4.28)$$

donde

- $[\delta]$  es el vector de argumentos de tensión, de dimensión  $(n - 1)$ ,
- $[U]$  es el vector de módulos de tensión, de dimensión  $(n - 1 - r)$ ,
- $[\Delta P]$  es el vector de residuos o desviaciones de potencias activas,
- $[\Delta Q]$  es el vector de residuos o desviaciones de potencias reactivas,
- $[J_1]$ ,  $[J_2]$ ,  $[J_3]$  y  $[J_4]$  son las submatrices de la matriz jacobiana, cuyos elementos se obtienen de las expresiones que muestra la Tabla 4.2.

**Tabla 4.2.** Cálculo de los términos de la matriz jacobiana

$[J_1] = \left[ \frac{\partial P}{\partial \delta} \right]$	$\frac{\partial P_i}{\partial \delta_k} = U_i \cdot U_k \cdot (G_{ik} \sin \delta_{ik} - B_{ik} \cos \delta_{ik}) \quad (i \neq k)$ $\frac{\partial P_i}{\partial \delta_i} = -U_i \cdot \sum_{k \neq i} U_k (G_{ik} \sin \delta_{ik} - B_{ik} \cos \delta_{ik})$
$[J_2] = \left[ \frac{\partial P}{\partial U} \right]$	$\frac{\partial P_i}{\partial U_k} = U_i \cdot (G_{ik} \cos \delta_{ik} + B_{ik} \sin \delta_{ik}) \quad (i \neq k)$ $\frac{\partial P_i}{\partial U_i} = 2G_{ii}U_i + \sum_{k \neq i} U_k (G_{ik} \cos \delta_{ik} + B_{ik} \sin \delta_{ik})$
$[J_3] = \left[ \frac{\partial Q}{\partial \delta} \right]$	$\frac{\partial Q_i}{\partial \delta_k} = -U_i \cdot U_k \cdot (G_{ik} \cos \delta_{ik} + B_{ik} \sin \delta_{ik}) \quad (i \neq k)$ $\frac{\partial Q_i}{\partial \delta_i} = U_i \cdot \sum_{k \neq i} U_k (G_{ik} \cos \delta_{ik} + B_{ik} \sin \delta_{ik})$
$[J_4] = \left[ \frac{\partial Q}{\partial U} \right]$	$\frac{\partial Q_i}{\partial U_k} = U_i \cdot (G_{ik} \sin \delta_{ik} - B_{ik} \cos \delta_{ik}) \quad (i \neq k)$ $\frac{\partial Q_i}{\partial U_i} = -2B_{ii}U_i + \sum_{k \neq i} U_k (G_{ik} \sin \delta_{ik} - B_{ik} \cos \delta_{ik})$

El proceso iterativo se puede resumir de la siguiente forma:

1. Se realiza una estimación inicial del vector de incógnitas, módulos y argumentos de tensiones desconocidas.
2. Se calcula el vector de residuos de potencias activas y reactivas.
3. Si la norma de este vector es inferior a la precisión exigida  $\epsilon$ , se para el proceso iterativo.
4. En caso de que no se cumpla esta condición, se calcula la matriz jacobiana  $[J]$  y se obtiene el nuevo vector de incógnitas.
5. Se continúa el proceso iterativo en el paso 2), hasta que se cumpla la condición mencionada en el paso 3).

Analizando las expresiones de la Tabla 4.2, se puede comprobar que para  $i \neq k$

$$\frac{\partial P_i}{\partial \delta_k} = U_k \cdot \frac{\partial Q_i}{\partial U_k} \quad \frac{\partial Q_i}{\partial \delta_k} = -U_k \cdot \frac{\partial P_i}{\partial U_k} \quad (4.29)$$

Si se utilizan estas relaciones, el cálculo de las variaciones de argumentos  $\delta$  y módulos de tensión  $U$  se puede obtener mediante el siguiente algoritmo:

$$\begin{bmatrix} [\Delta P] \\ [\Delta Q] \end{bmatrix} = \begin{bmatrix} [H] & [N] \\ [M] & [L] \end{bmatrix} \begin{bmatrix} [\Delta \delta] \\ [\Delta U/U] \end{bmatrix} \quad (4.30)$$

donde los términos de cada submatriz de la nueva formulación se obtienen de acuerdo con las expresiones de la Tabla 4.3.

El proceso iterativo con la nueva formulación del método es evidentemente el mismo que se ha detallado anteriormente.

**Tabla 4.3.** Cálculo de los términos de la matriz jacobiana

[H]	$H_{ik} = U_i \cdot U_k \cdot (G_{ik} \operatorname{sen} \delta_{ik} - B_{ik} \operatorname{cos} \delta_{ik}) \quad (i \neq k)$ $H_{ii} = -Q_i - B_{ii} U_i^2$
[N]	$N_{ik} = U_i \cdot U_k \cdot (G_{ik} \operatorname{cos} \delta_{ik} + B_{ik} \operatorname{sen} \delta_{ik}) \quad (i \neq k)$ $N_{ii} = P_i + G_{ii} U_i^2$
[M]	$M_{ik} = -U_i \cdot U_k \cdot (G_{ik} \operatorname{cos} \delta_{ik} + B_{ik} \operatorname{sen} \delta_{ik}) \quad (i \neq k)$ $M_{ii} = P_i - G_{ii} U_i^2$
[L]	$L_{ik} = U_i \cdot U_k \cdot (G_{ik} \operatorname{sen} \delta_{ik} - B_{ik} \operatorname{cos} \delta_{ik}) \quad (i \neq k)$ $L_{ii} = Q_i - B_{ii} U_i^2$

### Método Desacoplado Rápido

En una red ideal, es decir, una red con  $G_{ik} = 0$ , en la que se tenga  $\delta_{ik} \cong 0$ , se cumplirá

$$\frac{\partial P_i}{\partial U_k} \approx 0 \quad \frac{\partial Q_i}{\partial \delta_k} \approx 0 \quad (4.31)$$

para cualquier combinación de  $i$  y  $k$ , incluido el caso  $i = k$ .

Esto significa que hay una débil dependencia entre el flujo de potencia activa y los módulos de tensión, por una parte, y entre el flujo de potencia reactiva y los argumentos de las tensiones, por otra.

En un sistema real funcionando en condiciones de operación normales se cumple:

$$\operatorname{cos} \delta_{ik} \approx 1 \quad G_{ik} \operatorname{sen} \delta_{ik} \ll B_{ik} \quad |Q_i| \ll |B_{ii} U_i^2| \quad (4.32)$$

Teniendo en cuenta estas propiedades, la expresión de los elementos de las matrices [H] y [L] (ver Tabla 4.3), se puede aproximar de la siguiente forma:

$$\begin{aligned} H_{ik} = L_{ik} &= -U_i \cdot U_k \cdot B_{ik} \quad (i \neq k) \\ H_{ii} = L_{ii} &= -U_i^2 B_{ii} \end{aligned} \quad (4.33)$$

El algoritmo (4.30) quedará de la siguiente forma:

$$\begin{aligned} [\Delta P] &= -[U_i \cdot U_k \cdot B_{ik}] [\Delta \delta] \\ [\Delta Q] &= -[U_i \cdot U_k \cdot B_{ik}] [\Delta U/U] \end{aligned} \quad (4.34)$$

Dividiendo cada elemento de ambos lados por el módulo de tensión correspondiente y asumiendo  $U_k \cong 1$ , la expresión definitiva del algoritmo quedará de la siguiente forma:

$$\begin{aligned} [\Delta P/U] &= [B'] [\Delta \delta] \\ [\Delta Q/U] &= [B''] [\Delta U] \end{aligned} \quad (4.35)$$

Es necesario distinguir entre las matrices [B'] y [B''] ya que ambas pueden tener una dimensión diferente. El algoritmo definitivo se aplicará introduciendo las siguientes modificaciones en el cálculo de cada matriz:

- la matriz [B'] se obtiene de la matriz de admitancias de nudo correspondiente a una red sin resistencias ni admitancias transversales; en realidad, puesto que la red resultante es puramente inductiva, la matriz [B'] es la matriz de admitancias de nudo con el signo cambiado, de la que se han eliminado la fila y la columna correspondiente al nudo *slack*;
- la matriz [B''] se obtiene directamente de la matriz de admitancias de nudo de la red en estudio y su dimensión depende del número de nudos de tensión controlada; los elementos de esta matriz se obtienen de la parte imaginaria de los correspondientes elementos de la matriz de admitancias de nudo con el signo cambiado.

La ventaja de este algoritmo es evidente: las dos matrices que se han de calcular son simétricas y permanecen constantes durante el proceso iterativo, a diferencia de lo que se tenía con el método de Newton-Raphson, donde se debía calcular e invertir en cada iteración la matriz jacobiana completa. Además, este método presenta una convergencia cuadrática; es decir, el número de iteraciones a realizar es independiente del tamaño de la red. Su principal inconveniente aparece en redes para las que la relación  $R/X$  de las líneas es muy elevada; esto no se presenta en redes de transporte en alta tensión, pero sí en redes de distribución en media o baja tensión.

## 4.5 TRANSFORMADORES DE REGULACIÓN

Se trata de un tipo de transformadores que permiten modificar ligeramente su relación de transformación nominal, bien en magnitud (módulo) o bien en fase (ángulo), o ambas características simultáneamente (ver Capítulo 2). La relación de transformación en magnitud (módulo) se modifica con el objetivo de mantener la tensión de un nudo en un valor especificado, mientras que el ángulo de desfase entre tensiones en los arrollamientos primario y secundario se modifica para controlar el flujo de potencia activa en algún componente de la red.

La matriz de admitancias de nudo correspondiente a un transformador de regulación es la siguiente:

$$\begin{bmatrix} \frac{1}{\bar{a}_t \cdot \bar{a}_t^*} \cdot \bar{Y}_{cc} & -\frac{1}{\bar{a}_t^*} \cdot \bar{Y}_{cc} \\ -\frac{1}{\bar{a}_t} \cdot \bar{Y}_{cc} & \bar{Y}_{cc} \end{bmatrix} \quad \left( \bar{Y}_{cc} = \frac{1}{\bar{Z}_{cc}} \right) \quad (4.36)$$

donde  $\bar{Z}_{cc}$  es la impedancia de cortocircuito del transformador y  $\bar{a}_t$  la relación de transformación compleja, que incluye un módulo (la relación entre tensiones nominales) y un argumento (el desfase entre tensiones de primario y secundario).

En el caso más general, cuando se pueden modificar la relación de transformación y el desfase, el transformador se comporta como un dispositivo no recíproco cuyo circuito equivalente no se puede sintetizar mediante elementos pasivos.

Si el transformador no modifica el desfase entre las tensiones de los arrollamientos primario y secundario, es decir si  $\bar{a}_t$  es un número real, el circuito equivalente es el que presenta la Figura 4.3, en el que los parámetros de todas las ramas están expresados en forma de admitancia.

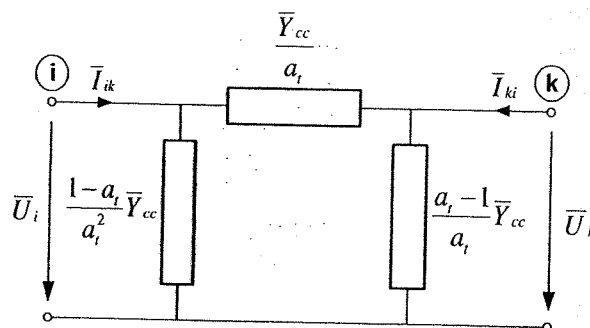


Figura 4.3. Circuito equivalente de un transformador de regulación en magnitud (módulo)

Si la red incluye transformadores en los que sólo se puede regular su relación de transformación, éstos se emplearán para controlar la tensión en determinados nudos. En estos nudos se conocerán tres de sus variables: el módulo de tensión y los valores netos de las potencias activa y reactiva. En tal caso disminuye el número de incógnitas en el vector de módulos de tensión y aparece un nuevo vector de incógnitas cuyos valores son las relaciones o las tomas de transformación de los transformadores de regulación de módulo.

Si se emplea el método de Newton-Raphson, el sistema de ecuaciones (4.30) tendrá la siguiente forma:

$$\begin{bmatrix} [\Delta P] \\ [\Delta Q] \end{bmatrix} = \begin{bmatrix} [H] & [N] & [T_p] \\ [M] & [L] & [T_q] \end{bmatrix} \begin{bmatrix} [\Delta \delta] \\ [\Delta U/U] \\ [\Delta a_t/a_t] \end{bmatrix} \quad (4.37)$$

donde  $[T_p]$  y  $[T_q]$  tienen tantas columnas como transformadores regulables hay en la red.

Los valores de las matrices  $[T_p]$  y  $[T_q]$  se obtienen de las expresiones  $a_t \cdot \partial P / \partial a_t$  y  $a_t \cdot \partial Q / \partial a_t$  respectivamente, a partir del circuito equivalente de la Figura 4.3 para un transformador de regulación en magnitud (módulo).

Supóngase que la red en estudio tiene un transformador de regulación situado entre los nudos  $i$  y  $k$ , y que la impedancia de cortocircuito de este transformador es puramente inductiva,  $\bar{Z}_{cc} = jX_{cc}$ . A partir de las ecuaciones de potencia de nudo, ver ecuaciones (4.15), y del circuito equivalente de un transformador de regulación, se obtienen las expresiones de la Tabla 4.4.

**Tabla 4.4.** Cálculo de los términos de la matriz jacobiana

$[T_p] = [a_t \partial P / \partial a_t]$	$a_t \partial P_i / \partial a_t = -\frac{U_i \cdot U_k}{a_t X_{cc}} \cdot \text{sen } \delta_{ik}$
	$a_t \partial P_k / \partial a_t = -\frac{U_k \cdot U_i}{a_t X_{cc}} \cdot \text{sen } \delta_{ki}$
$[T_q] = [a_t \partial Q / \partial a_t]$	$a_t \partial Q_i / \partial a_t = -2 \frac{U_i^2}{a_t^2 X_{cc}} + \frac{U_i \cdot U_k}{a_t X_{cc}} \cdot \text{cos } \delta_{ik}$
	$a_t \partial Q_k / \partial a_t = \frac{U_k \cdot U_i}{a_t X_{cc}} \cdot \text{cos } \delta_{ki}$

Si se emplea el método Desacoplado Rápido, el algoritmo se aplicará de forma que las matrices  $[B']$  y  $[B'']$  se mantengan constantes durante el proceso iterativo. Una posible variación del algoritmo original, que incluya la modificación de las relaciones de transformación en los transformadores de regulación, consiste en corregir el valor de las tomas de regulación de forma proporcional al error de la tensión regulada; es decir,

$$\Delta a_t = f \cdot (U_{esp} - U_{cal}) \quad (4.38)$$

donde  $\Delta a_t$  representa la variación de la toma de regulación,  $f$  es el factor de corrección,  $U_{esp}$  representa el módulo de la tensión especificada y  $U_{cal}$  representa el módulo de la tensión calculada.

## 4.6 AJUSTES DE LA SOLUCIÓN

El cálculo de las tensiones con cualquiera de los métodos descritos anteriormente se realizará teniendo en cuenta ciertas restricciones o límites que afectan a la potencia (activa y/o reactiva) en las unidades generadoras, a la potencia reactiva de las baterías de condensadores, a la potencia máxima que puede circular por cualquier componente de la red y a la relación de transformación en los transformadores de regulación. A continuación se resumen las acciones a realizar en caso de alcanzarse alguno de los límites de las potencias que se pueden generar o absorber y de las tomas de regulación en los transformadores de regulación.

- a) Límites de potencia reactiva en nudos de tensión controlada.

El componente (unidad generadora o batería de condensadores) que regula la tensión en un nudo  $PV$  tiene una capacidad limitada para la potencia reactiva que puede inyectar o absorber. Si durante el proceso iterativo se sobrepasa uno de los límites la tensión controlada no se puede mantener en el valor fijado,  $U_{esp}$ , y el nudo debe pasar a considerarse como nudo  $PQ$ . Sin embargo, es posible que en una iteración posterior sea necesario realizar un cambio en sentido contrario si la tensión resultante cumple alguna de las condiciones siguientes:

$$\begin{aligned} U > U_{esp} & \text{ con } Q_{esp} \equiv Q_{\text{máx}} \\ U < U_{esp} & \text{ con } Q_{esp} \equiv Q_{\text{mín}} \end{aligned} \quad (4.39)$$

donde  $Q_{esp}$  representa la potencia reactiva que se ha de especificar en un nudo  $PQ$ , mientras que  $Q_{max}$  y  $Q_{min}$  representan respectivamente los valores máximo y mínimo de la potencia reactiva que se puede inyectar.

Si el cálculo de tensiones se realiza con el método Newton-Raphson o el método Desacoplado Rápido, al cambiar un nudo  $PV$  a nudo  $PQ$  es necesario cambiar el vector de residuos  $[\Delta Q]$ , el vector de estado  $[\Delta U]$  y la matriz jacobiana. En el caso del método Desacoplado Rápido, esto anula alguna de sus ventajas, por lo que se recomienda seguir otro procedimiento que mantenga constantes las matrices  $[B']$  y  $[B'']$  durante el proceso iterativo. Por ejemplo, se puede corregir el valor especificado de la tensión a controlar de forma proporcional a la potencia reactiva cuyo límite ha sido violado. Si este límite fuera el máximo, la corrección podría ser la siguiente:

$$U_{esp(m+1)} = U_{esp(m)} + \gamma_{corr} \cdot (Q_{m\acute{a}x} - Q_{(m)}) \quad (4.40)$$

donde  $U_{esp(m)}$  representa el módulo de tensión a especificar en la iteración  $m$ -ésima,  $\gamma_{corr}$  representa el factor de corrección, y  $Q_{(m)}$  representa la potencia reactiva de nudo calculada en la iteración  $m$ -ésima.

- b) Límites en las tomas de regulación de los transformadores de regulación.

En caso de que la toma de regulación (o la relación de transformación) de un transformador de regulación alcanzase uno de los límites, el nudo controlado pasará a convertirse en un nudo  $PQ$  y el valor de la toma de regulación se fijará en el valor alcanzado.

En ambos casos siempre existe la opción de no alterar el proceso iterativo y esperar a que se acabe el cálculo de tensiones, de potencias reactivas y de tomas de regulación. Si al finalizar el cálculo se ha violado alguno de los límites, se deberá repetir el proceso iterativo de cálculo de tensiones convirtiendo en nudos  $PQ$  aquellos nudos que eran controlados mediante la variable de control violada ( $Q$  o  $a_t$ ) y fijando ésta en el límite violado.

## PROBLEMAS RESUELTOS

- 4.1 La Figura 4.4 muestra el diagrama de una red de 400 kV. La Tabla 4.5 indica la longitud de cada línea de la red.

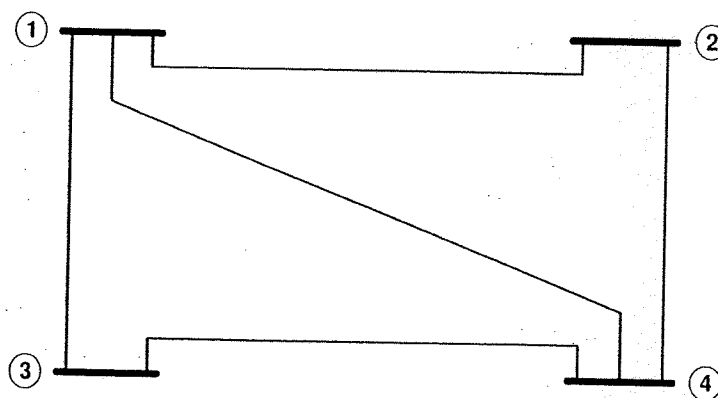


Figura 4.4. Problema 4.1: diagrama unifilar de la red en estudio

A la frecuencia de operación, la impedancia serie y la admitancia paralelo por unidad de longitud de las líneas son las siguientes:

$$\bar{z} = 0.072 + j0.335 \Omega/\text{km} \quad \bar{y} = j3.341 \mu\text{S}/\text{km}$$

Calcular la matriz de admitancias de nudo con valores expresados en por unidad, tomando como valores de base para la potencia y la tensión 100 MVA y 400 kV, respectivamente.

**Tabla 4.5.** Problema 4.1: longitudes de las líneas de la red en estudio

Línea	Longitud (km)
1 - 2	100
1 - 3	80
1 - 4	150
2 - 4	60
3 - 4	120

**RESOLUCIÓN.**

Antes de proceder al cálculo de la matriz de admitancias será necesario calcular los valores de las impedancias serie y de las admitancias paralelo de cada línea en por unidad.

A partir de los valores de base escogidos para la tensión y la potencia, resulta la siguiente impedancia base:

$$Z_b = \frac{(\text{Tensión base})^2}{\text{Potencia base}} = \frac{400^2}{100} = 1600 \Omega$$

El cálculo de los parámetros de las líneas en valores pu se realizará de acuerdo con las siguientes expresiones:

$$\bar{Z} = \frac{\bar{z} \cdot \ell}{Z_b} \quad \bar{Y} = \bar{y} \cdot \ell \cdot Z_b$$

donde  $\ell$  es la longitud de la línea.

A partir de los valores de impedancia y admitancia por unidad de longitud, así como de la longitud de cada línea, se obtienen los valores en por unidad que muestra la Tabla 4.6. Por lo que respecta a la admitancia paralelo, la Tabla 4.6 presenta el valor de la admitancia que hay que colocar en el extremo del circuito equivalente de cada línea, es decir la mitad de la admitancia paralelo total.

**Tabla 4.6.** Problema 4.1: parámetros de las líneas de la red en estudio en valores pu

Línea	Impedancia serie	Admitancia paralelo/2
1-2	$0.00450 + j0.02094$	$j0.26728$
1-3	$0.00360 + j0.01675$	$j0.21382$
1-4	$0.00675 + j0.03141$	$j0.40092$
2-4	$0.00270 + j0.01256$	$j0.16037$
3-4	$0.00540 + j0.02512$	$j0.32074$

Puesto que no existe ningún transformador de regulación, la matriz de admitancias de esta red será simétrica. Aplicando las reglas del algoritmo de cálculo de la matriz de admitancias de nudo para una red sin acoplamientos (ver Apartado 4.2.2), se obtienen los siguientes elementos:

$$\bar{Y}_{11} = \frac{1}{0.00450 + j0.02094} + j0.26728 + \frac{1}{0.00360 + j0.01675} + j0.21382 + \frac{1}{0.00675 + j0.03141} + j0.40092 = 28.618 - j132.27 \text{ pu}$$

$$\bar{Y}_{12} = \bar{Y}_{21} = -\frac{1}{0.00450 + j0.02094} = -(9.8119 - j45.652) \text{ pu}$$

$$\bar{Y}_{13} = \bar{Y}_{31} = -\frac{1}{0.00360 + j0.01675} = -(12.265 - j57.065) \text{ pu}$$

$$\bar{Y}_{14} = \bar{Y}_{41} = -\frac{1}{0.00675 + j0.03141} = -(6.5412 - j30.435) \text{ pu}$$

$$\bar{Y}_{22} = \frac{1}{0.00450 + j0.02094} + j0.26728 + \frac{1}{0.00270 + j0.01256} + j0.16037 = 26.165 - j121.31 \text{ pu}$$

$$\bar{Y}_{23} = \bar{Y}_{32} = 0 \text{ pu}$$

$$\bar{Y}_{24} = \bar{Y}_{42} = -\frac{1}{0.00270 + j0.01256} = -(16.353 - j76.087) \text{ pu}$$

$$\bar{Y}_{33} = \frac{1}{0.00360 + j0.01675} + j0.21382 + \frac{1}{0.00540 + j0.02512} + j0.32074 = 20.441 - j94.575 \text{ pu}$$

$$\bar{Y}_{34} = \bar{Y}_{43} = -\frac{1}{0.00540 + j0.02512} = -(8.1765 - j38.044) \text{ pu}$$

$$\bar{Y}_{44} = \frac{1}{0.00675 + j0.03141} + j0.40092 + \frac{1}{0.00270 + j0.01256} + j0.16037 + \frac{1}{0.00540 + j0.02512} + j0.32074 = 31.071 - j143.68 \text{ pu}$$

La matriz resultante (con valores en pu) será la siguiente:

$$\begin{bmatrix} 28.618 - j132.27 & -(9.8119 - j45.652) & -(12.265 - j57.065) & -(6.5412 - j30.435) \\ -(9.8119 - j45.652) & 26.165 - j121.31 & 0 & -(16.353 - j76.087) \\ -(12.265 - j57.065) & 0 & 20.441 - j94.575 & -(8.1765 - j38.044) \\ -(6.5412 - j30.435) & -(16.353 - j76.087) & -(8.1765 - j38.044) & 31.071 - j143.68 \end{bmatrix}$$

Se puede comprobar que la matriz tiene elementos nulos; son los correspondientes a los pares de nudos entre los que no existe ninguna conexión.

► **4.2** Las condiciones de operación del sistema de energía eléctrica de la Figura 4.5 se indican en la Tabla 4.7. Los parámetros de las líneas de la red en valores por unidad se muestran en la Tabla 4.8. Determinar:

- el flujo de potencia que circulará por todas las líneas de la red,
- las potencias activa y reactiva que tiene que producir el generador conectado al nudo 1,
- el rendimiento de la red.

El cálculo de las tensiones se realizará utilizando los métodos de Gauss-Seidel, de Newton-Raphson y Desacoplado Rápido, tomando como valores de base para la potencia y la tensión 100 MVA y 220 kV, respectivamente.

El método de Gauss-Seidel se aplicará de forma que el error máximo sea 0.0001; es decir, el proceso de cálculo se detendrá cuando la diferencia entre los módulos de tensión (en pu) de cualquier nudo obtenidos en dos iteraciones sucesivas sea inferior a 0.0001. Los métodos de Newton-Raphson y Desacoplado Rápido se aplicarán de forma que el error máximo sea 0.0001 MVA, que equivale a que el valor máximo de cualquier componente del vector de residuos sea  $10^{-6}$  con valores en por unidad.

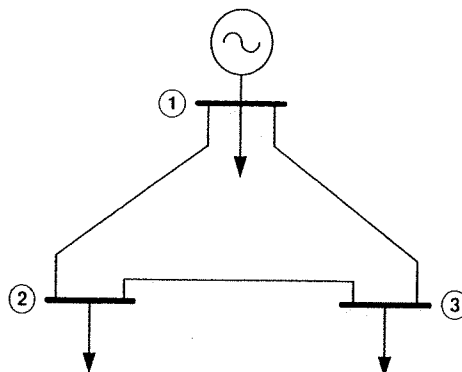
**Tabla 4.7.** Problema 4.2: condiciones de operación de la red en estudio

Nudo	Tensión (kV)	$P_G$ (MW)	$Q_G$ (MVar)	$P_D$ (MW)	$Q_D$ (MVar)
1	231	—	—	60	32
2	—	0	0	115	67
3	—	0	0	180	123



**Tabla 4.8.** Problema 4.2: parámetros de las líneas en valores pu

Línea	Impedancia serie	Admitancia paralelo/2
1-2	$0.01450 + j0.09078$	$j0.10529$
2-3	$0.00893 + j0.05587$	$j0.06479$
3-1	$0.01302 + j0.07419$	$j0.08240$



**Figura 4.5.** Problema 4.2: diagrama unifilar de la red en estudio

**RESOLUCIÓN.**

Inicialmente se prepararán los datos del problema en valores por unidad. A continuación se calcularán la matriz de admitancias de nudo de la red pasiva (sin generación ni consumo), las tensiones de nudo mediante los tres métodos indicados, los flujos de potencias en las líneas, las potencias activa y reactiva a generar en el nudo 1, y finalmente el rendimiento de la red.

**Datos del problema con valores en por unidad (pu)**

Teniendo en cuenta los valores indicados en la Tabla 4.7 y los valores de base escogidos, las condiciones de operación en cantidades por unidad quedan como indica la Tabla 4.9.

**Tabla 4.9.** Problema 4.2: condiciones de operación en valores pu

Nudo	Tensión	$Q_G$	$Q_D$	$P_D$	$Q_D$
1	1.05	—	—	0.60	0.32
2	—	0	0	1.15	0.67
3	—	0	0	1.80	1.23

De aquí se obtiene la Tabla 4.10, con la clasificación de los nudos y los datos e incógnitas para cada nudo en valores por unidad.

**Tabla 4.10.** Problema 4.2: clasificación de nudos y condiciones de operación en valores pu

Nudo	Tipo	Datos		Incógnitas
1	Slack	$U_1 = 1.05$	$\delta_1 = 0.0^\circ$	$P_1$ $Q_1$
2	PQ	$P_2 = -1.15$	$Q_2 = -0.67$	$U_2$ $\delta_2$
3	PQ	$P_3 = -1.80$	$Q_3 = -1.23$	$U_3$ $\delta_3$

**Cálculo de la matriz de admitancias de nudo**

Aplicando las reglas del algoritmo de cálculo de la matriz de admitancias para una red sin acoplamientos entre sus componentes, la matriz resultante (con valores en pu) será la siguiente:

$$\begin{bmatrix} 4.0105 - j23.6301 & -(1.7157 - j10.7416) & -(2.2948 - j13.0762) \\ -(1.7157 - j10.7416) & 4.5053 - j28.0243 & -(2.7896 - j17.4528) \\ -(2.2948 - j13.0762) & -(2.7896 - j17.4528) & 5.0844 - j30.3818 \end{bmatrix}$$

**Cálculo de las tensiones de nudo**

**A — Método de Gauss-Seidel.** Todos los nudos de la red, excepto el *slack*, son nudos *PQ*. Teniendo en cuenta que es necesario obtener las tensiones en los nudos 2 y 3, el proceso iterativo queda de la siguiente forma:

$$\bar{U}_{2(m+1)} = \frac{1}{\bar{Y}_{22}} \left[ \frac{P_2 - jQ_2}{\bar{U}_{2(m)}^*} - \bar{Y}_{21}\bar{U}_1 - \bar{Y}_{23}\bar{U}_{3(m)} \right]$$

$$\bar{U}_{3(m+1)} = \frac{1}{\bar{Y}_{33}} \left[ \frac{P_3 - jQ_3}{\bar{U}_{3(m)}^*} - \bar{Y}_{31}\bar{U}_1 - \bar{Y}_{32}\bar{U}_{2(m+1)} \right]$$

A partir de los datos del enunciado y de la matriz de admitancias de nudo obtenida anteriormente, quedan las siguientes expresiones en pu:

$$\bar{U}_{2(m+1)} = -\frac{0.029736 + j0.036255}{\bar{U}_{2(m)}^*} + (0.402395 - j0.000407) + (0.622683 - j0.000564) \cdot \bar{U}_{3(m)}$$

$$\bar{U}_{3(m+1)} = -\frac{0.049027 + j0.051041}{\bar{U}_{3(m)}^*} + (0.452514 + j0.003581) + (0.573747 - j0.004199) \cdot \bar{U}_{2(m+1)}$$

Empezando el cálculo con los siguientes valores de tensiones

$$\bar{U}_1 = 1.05 + j0 \text{ pu}, \quad \bar{U}_{2(0)} = 1 + j0 \text{ pu}, \quad \bar{U}_{3(0)} = 1 + j0 \text{ pu}$$

se obtiene el proceso iterativo presentado en la Tabla 4.11.

**Tabla 4.11.** Problema 4.2: proceso iterativo obtenido con el método de Gauss-Seidel

Iteración	$\bar{U}_2$ (pu)	$\bar{U}_3$ (pu)
1	0.995341 - j0.037226	0.974405 - j0.072998
2	0.977905 - j0.081669	0.959305 - j0.095724
3	0.966412 - j0.094849	0.950732 - j0.102529
4	0.960219 - j0.098952	0.946324 - j0.104797
5	0.957102 - j0.100398	0.944147 - j0.105657
6	0.955578 - j0.100974	0.943090 - j0.106018
7	0.954842 - j0.101224	0.942582 - j0.106180
8	0.954488 - j0.101338	0.942338 - j0.106256
9	0.954318 - j0.101391	0.942221 - j0.106291
10	0.954237 - j0.101417	0.942165 - j0.106308
11	0.954198 - j0.101429	0.942139 - j0.106316
12	0.954179 - j0.101435	0.942126 - j0.106320

En notación polar, las tensiones resultantes quedan de la siguiente forma:

$$\bar{U}_1 = 1.05 \angle 0^\circ \text{ pu}, \quad \bar{U}_2 = 0.9596 \angle -6.07^\circ \text{ pu}, \quad \bar{U}_3 = 0.9481 \angle -6.44^\circ \text{ pu}$$

**B — Método de Newton-Raphson.** Teniendo en cuenta los componentes de cada vector y cada submatriz, la expresión del algoritmo se puede detallar como sigue:

$$\begin{bmatrix} \Delta P_2 \\ \Delta P_3 \\ \Delta Q_2 \\ \Delta Q_3 \end{bmatrix} = \begin{bmatrix} H_{22} & H_{23} & N_{22} & N_{23} \\ H_{32} & H_{33} & N_{32} & N_{33} \\ M_{22} & M_{23} & L_{22} & L_{23} \\ M_{32} & M_{33} & L_{32} & L_{33} \end{bmatrix} \begin{bmatrix} \Delta \delta_2 \\ \Delta \delta_3 \\ \Delta U_2/U_2 \\ \Delta U_3/U_3 \end{bmatrix}$$

Las expresiones de los vectores de residuos de potencias activas y reactivas son las siguientes:

$$\begin{aligned}\Delta P_2 &= P_{2(esp)} - U_2 \cdot [U_1(G_{21} \cos \delta_{21} + B_{21} \sin \delta_{21}) + U_2 G_{22} + U_3(G_{23} \cos \delta_{23} + B_{23} \sin \delta_{23})] \\ \Delta P_3 &= P_{3(esp)} - U_3 \cdot [U_1(G_{31} \cos \delta_{31} + B_{31} \sin \delta_{31}) + U_2(G_{32} \cos \delta_{32} + B_{32} \sin \delta_{32}) + U_3 G_{33}] \\ \Delta Q_2 &= Q_{2(esp)} - U_2 \cdot [U_1(G_{21} \sin \delta_{21} - B_{21} \cos \delta_{21}) - U_2 B_{22} + U_3(G_{23} \sin \delta_{23} - B_{23} \cos \delta_{23})] \\ \Delta Q_3 &= Q_{3(esp)} - U_3 \cdot [U_1(G_{31} \sin \delta_{31} - B_{31} \cos \delta_{31}) + U_2(G_{32} \sin \delta_{32} - B_{32} \cos \delta_{32}) - U_3 B_{33}]\end{aligned}$$

Sustituyendo los valores (en pu) conocidos queda:

$$\begin{aligned}\Delta P_2 &= -1.15 + U_2 \cdot [(1.8015 \cos \delta_{21} - 11.2787 \sin \delta_{21}) - \\ &\quad - U_2 \cdot 4.5053 + U_3 \cdot (2.7896 \cos \delta_{23} - 17.4528 \sin \delta_{23})] \\ \Delta P_3 &= -1.80 + U_3 \cdot [(2.4096 \cos \delta_{31} - 13.7300 \sin \delta_{31}) + \\ &\quad + U_2(2.7896 \cos \delta_{32} - 17.4528 \sin \delta_{32}) - U_3 \cdot 5.0844] \\ \Delta Q_2 &= -0.67 + U_2 \cdot [(1.8015 \sin \delta_{21} + 11.2787 \cos \delta_{21}) - \\ &\quad - U_2 \cdot 28.0243 + U_3 \cdot (2.7896 \sin \delta_{23} + 17.4528 \cos \delta_{23})] \\ \Delta Q_3 &= -1.23 + U_3 \cdot [(2.4096 \sin \delta_{31} + 13.7300 \cos \delta_{31}) + \\ &\quad + U_2(2.7896 \sin \delta_{32} + 17.4528 \cos \delta_{32}) - U_3 \cdot 30.3818]\end{aligned}$$

La expresión de los elementos de la matriz jacobiana se puede obtener a partir de las expresiones mostradas en la Tabla 4.3.

■ Matriz [H]

$$\begin{aligned}H_{22} &= \frac{\partial P_2}{\partial \delta_2} = -U_2 [U_1(G_{21} \sin \delta_{21} - B_{21} \cos \delta_{21}) + U_3(G_{23} \sin \delta_{23} - B_{23} \cos \delta_{23})] \\ H_{23} &= \frac{\partial P_2}{\partial \delta_3} = U_2 U_3 (G_{23} \sin \delta_{23} - B_{23} \cos \delta_{23}) \\ H_{32} &= \frac{\partial P_3}{\partial \delta_2} = U_3 U_2 (G_{32} \sin \delta_{32} - B_{32} \cos \delta_{32}) \\ H_{33} &= \frac{\partial P_3}{\partial \delta_3} = -U_3 [U_1(G_{31} \sin \delta_{31} - B_{31} \cos \delta_{31}) + U_2(G_{32} \sin \delta_{32} - B_{32} \cos \delta_{32})]\end{aligned}$$

■ Matriz [N]

$$\begin{aligned}N_{22} &= U_2 \frac{\partial P_2}{\partial U_2} = U_2 [U_1(G_{21} \cos \delta_{21} + B_{21} \sin \delta_{21}) + 2G_{22}U_2 + U_3(G_{23} \cos \delta_{23} + B_{23} \sin \delta_{23})] \\ N_{23} &= U_3 \frac{\partial P_2}{\partial U_3} = U_2 U_3 (G_{23} \cos \delta_{23} + B_{23} \sin \delta_{23}) \\ N_{32} &= U_2 \frac{\partial P_3}{\partial U_2} = U_3 U_2 (G_{32} \cos \delta_{32} + B_{32} \sin \delta_{32}) \\ N_{33} &= U_3 \frac{\partial P_3}{\partial U_3} = U_3 [U_1(G_{31} \cos \delta_{31} + B_{31} \sin \delta_{31}) + U_2(G_{32} \cos \delta_{32} + B_{32} \sin \delta_{32}) + 2G_{33}U_3]\end{aligned}$$

■ Matriz [M]

$$\begin{aligned}M_{22} &= \frac{\partial Q_2}{\partial \delta_2} = U_2 [U_1(G_{21} \cos \delta_{21} + B_{21} \sin \delta_{21}) + U_3(G_{23} \cos \delta_{23} + B_{23} \sin \delta_{23})] \\ M_{23} &= \frac{\partial Q_2}{\partial \delta_3} = -U_2 U_3 (G_{23} \cos \delta_{23} + B_{23} \sin \delta_{23}) \\ M_{32} &= \frac{\partial Q_3}{\partial \delta_2} = -U_3 U_2 (G_{32} \cos \delta_{32} + B_{32} \sin \delta_{32}) \\ M_{33} &= \frac{\partial Q_3}{\partial \delta_3} = U_3 [U_1(G_{31} \cos \delta_{31} + B_{31} \sin \delta_{31}) + U_2(G_{32} \cos \delta_{32} + B_{32} \sin \delta_{32})]\end{aligned}$$

■ Matriz [L]

$$L_{22} = U_2 \frac{\partial Q_2}{\partial U_2} = U_2 [U_1 (G_{21} \sin \delta_{21} - B_{21} \cos \delta_{21}) - 2B_{22}U_2 + U_3 (G_{23} \sin \delta_{23} - B_{23} \cos \delta_{23})]$$

$$L_{23} = U_3 \frac{\partial Q_2}{\partial U_3} = U_2 U_3 (G_{23} \sin \delta_{23} - B_{23} \cos \delta_{23})$$

$$L_{32} = U_2 \frac{\partial Q_3}{\partial U_2} = U_3 U_2 (G_{32} \sin \delta_{32} - B_{32} \cos \delta_{32})$$

$$L_{33} = U_3 \frac{\partial Q_3}{\partial U_3} = U_3 [U_1 (G_{31} \sin \delta_{31} - B_{31} \cos \delta_{31}) + U_2 (G_{32} \sin \delta_{32} - B_{32} \cos \delta_{32}) - 2B_{33}U_3]$$

Empezando el cálculo con los siguientes valores de tensiones

$$\bar{U}_1 = 1.05 \angle 0^\circ \text{ pu}, \quad \bar{U}_{2(0)} = 1 \angle 0^\circ \text{ pu}, \quad \bar{U}_{3(0)} = 1 \angle 0^\circ \text{ pu}$$

se obtiene el proceso iterativo presentado en la Tabla 4.12.

**Tabla 4.12.** Problema 4.2: proceso iterativo obtenido con el método de Newton-Raphson

Iteración	$\delta_2$ (rad)	$\delta_3$ (rad)	$U_2$ (pu)	$U_3$ (pu)
1	-0.101067	-0.106684	0.968080	0.957445
2	-0.105861	-0.112310	0.959645	0.948213
3	-0.105915	-0.112381	0.959539	0.948095
4	-0.105915	-0.112381	0.959539	0.948095

En notación polar, las tensiones resultantes quedan de la siguiente forma:

$$\bar{U}_1 = 1.05 \angle 0^\circ \text{ pu}, \quad \bar{U}_2 = 0.9595 \angle -6.07^\circ \text{ pu}, \quad \bar{U}_3 = 0.9481 \angle -6.44^\circ \text{ pu}$$

**C — Método Desacoplado Rápido.** La aplicación del método a la red en estudio da lugar al siguiente algoritmo:

$$\begin{bmatrix} \Delta P_2/U_2 \\ \Delta P_3/U_3 \end{bmatrix} = [B'] \begin{bmatrix} \Delta \delta_2 \\ \Delta \delta_3 \end{bmatrix}$$

$$\begin{bmatrix} \Delta Q_2/U_2 \\ \Delta Q_3/U_3 \end{bmatrix} = [B''] \begin{bmatrix} \Delta U_2 \\ \Delta U_3 \end{bmatrix}$$

La matriz [B'] se obtiene de la matriz de admitancias de nudo correspondiente a una red sin resistencias ni admitancias transversales. Para la red en estudio, usando valores en pu, resulta:

$$[B'] = \begin{bmatrix} 28.9143 & -17.8987 \\ -17.8987 & 31.3776 \end{bmatrix}$$

La matriz [B''] se obtiene directamente de la matriz de admitancias de nudo de la red completa. Para la red en estudio, usando valores en pu, resulta:

$$[B''] = \begin{bmatrix} 28.0243 & -17.4528 \\ -17.4528 & 30.3818 \end{bmatrix}$$

Las expresiones de los vectores de residuos de potencias activas y reactivas son las siguientes:

$$\Delta P_2/U_2 = P_{2(esp)}/U_2 - [U_1 (G_{21} \cos \delta_{21} + B_{21} \sin \delta_{21}) + U_2 G_{22} + U_3 (G_{23} \cos \delta_{23} + B_{23} \sin \delta_{23})]$$

$$\Delta P_3/U_3 = P_{3(esp)}/U_3 - [U_1 (G_{31} \cos \delta_{31} + B_{31} \sin \delta_{31}) + U_2 (G_{32} \cos \delta_{32} + B_{32} \sin \delta_{32}) + U_3 G_{33}]$$

$$\Delta Q_2/U_2 = Q_{2(esp)}/U_2 - [U_1 (G_{21} \sin \delta_{21} - B_{21} \cos \delta_{21}) - U_2 B_{22} + U_3 (G_{23} \sin \delta_{23} - B_{23} \cos \delta_{23})]$$

$$\Delta Q_3/U_3 = Q_{3(esp)}/U_3 - [U_1 (G_{31} \sin \delta_{31} - B_{31} \cos \delta_{31}) + U_2 (G_{32} \sin \delta_{32} - B_{32} \cos \delta_{32}) - U_3 B_{33}]$$

Sustituyendo los valores conocidos (en pu) queda:

$$\begin{aligned}\Delta P_2/U_2 &= -1.15/U_2 + [(1.8015 \cos \delta_{21} - 11.2787 \sin \delta_{21}) - \\ &\quad - U_2 \cdot 4.5053 + U_3 \cdot (2.7896 \cos \delta_{23} - 17.4528 \sin \delta_{23})] \\ \Delta P_3/U_3 &= -1.80/U_3 + [(2.4096 \cos \delta_{31} - 13.7300 \sin \delta_{31}) + \\ &\quad + U_2(2.7896 \cos \delta_{32} - 17.4528 \sin \delta_{32}) - U_3 \cdot 5.0844] \\ \Delta Q_2/U_2 &= -0.67/U_2 + [(1.8015 \sin \delta_{21} + 11.2787 \cos \delta_{21}) - \\ &\quad - U_2 \cdot 28.0243 + U_3 \cdot (2.7896 \sin \delta_{23} + 17.4528 \cos \delta_{23})] \\ \Delta Q_3/U_3 &= -1.23/U_3 + [(2.4096 \sin \delta_{31} + 13.7300 \cos \delta_{31}) + \\ &\quad + U_2(2.7896 \sin \delta_{32} + 17.4528 \cos \delta_{32}) - U_3 \cdot 30.3818]\end{aligned}$$

Empezando el cálculo con los siguientes valores de tensiones

$$\bar{U}_1 = 1.05 \angle 0^\circ \text{ pu}, \quad \bar{U}_{2(0)} = 1 \angle 0^\circ, \text{ pu}, \quad \bar{U}_{3(0)} = 1 \angle 0^\circ \text{ pu}$$

se obtiene el proceso iterativo presentado en la Tabla 4.13.

Tabla 4.13. Problema 4.2: proceso iterativo obtenido con el método Desacoplado Rápido

Iteración	$\delta_2$ (rad)	$\delta_3$ (rad)	$U_2$ (rad)	$U_3$ (rad)
1	-0.108292	-0.115482	0.988372	0.979200
2	-0.106965	-0.113458	0.961252	0.949945
3	-0.105973	-0.112442	0.959381	0.947944
4	-0.105909	-0.112378	0.959509	0.948062
5	-0.105914	-0.112380	0.959538	0.948093
6	-0.105915	-0.112381	0.959539	0.948095
7	-0.105915	-0.112381	0.959539	0.948095
8	-0.105915	-0.112381	0.959539	0.948095

En notación polar, las tensiones resultantes son, por tanto, las mismas que se obtuvieron con el método de Newton-Raphson.

#### Cálculo de los flujos de potencia en las líneas de la red

Utilizando las expresiones (4.19) y teniendo en cuenta los valores obtenidos para las tensiones de los nudos 2 y 3, resultan los siguientes flujos de potencia medidos en ambos extremos de cada línea de la red:

$$\begin{aligned}\bar{S}_{12} &= 1.3168 + j0.7821 \text{ pu} & \bar{S}_{21} &= -(1.2833 + j0.7859) \text{ pu} \\ \bar{S}_{23} &= 0.1333 + j0.1159 \text{ pu} & \bar{S}_{32} &= -(0.1329 + j0.2309) \text{ pu} \\ \bar{S}_{31} &= -(1.6671 + j0.9991) \text{ pu} & \bar{S}_{13} &= 1.7198 + j1.1342 \text{ pu}\end{aligned}$$

Se puede comprobar que el sentido de circulación del flujo de potencia activa es distinto en cada extremo de una misma línea, y que la suma algebraica de los valores resultantes es siempre positiva; esta suma corresponde a las pérdidas de potencia en la línea considerada. Por lo que respecta al flujo de potencia reactiva, dado que cualquiera de las líneas genera potencia reactiva, los valores obtenidos dependen de la longitud de la línea y de la tensión existente en ambos extremos.

#### Cálculo de la potencia que debe producir el generador conectado al nudo 1

La potencia que debe producir este generador es la suma de la potencia que se debe inyectar en la red más la demanda de potencia local en el nudo 1,

$$\bar{S}_{G1} = \bar{S}_1 + \bar{S}_{D1}$$

El cálculo de la potencia que se debe inyectar en el nudo 1 se puede realizar de al menos dos formas distintas:

A) La potencia  $\bar{S}_1$  es la suma de las potencias que fluyen, desde el nudo 1, por las líneas conectadas a este nudo

$$\bar{S}_1 = \bar{S}_{12} + \bar{S}_{13} = 3.0365 + j1.9163 \text{ pu}$$

B) La potencia  $\bar{S}_1$  se obtiene empleando las ecuaciones de admitancia

$$\bar{S}_1 = \bar{U}_1 \cdot \bar{I}_1^* = \bar{U}_1 \cdot [\bar{Y}_{11}\bar{U}_1 + \bar{Y}_{12}\bar{U}_2 + \bar{Y}_{13}\bar{U}_3]^* = 3.0365 + j1.9163 \text{ pu}$$

A partir de los valores obtenidos resulta la siguiente potencia a generar:

$$\bar{S}_{G1} = \bar{S}_1 + \bar{S}_{D1} = (3.0365 + j1.9163) + (0.6000 + j0.3200) = 3.6365 + j2.2363 \text{ pu}$$

En valor real, la potencia compleja a generar en el nudo 1 es  $363.65 + j223.63$  MVA.

### Cálculo del rendimiento de la red

El valor del rendimiento se obtiene aplicando la expresión (4.20). Para la red en estudio se tienen los siguientes valores de potencia neta en cada nudo:

$$\bar{S}_1 = 3.0365 + j1.9163 \text{ pu}$$

$$\bar{S}_2 = -(1.1500 + j0.6700) \text{ pu}$$

$$\bar{S}_3 = -(1.8000 + j1.2300) \text{ pu}$$

De aquí resulta el siguiente rendimiento:

$$\eta = \frac{1.15 + 1.80}{3.0365} = 0.9715 \equiv 97.15 \%$$

► **4.3** Las condiciones de operación del sistema de energía eléctrica de la Figura 4.6 se indican en la Tabla 4.14. La tensión en el nudo 2 se controla mediante una batería de condensadores instalada en el mismo nudo. Los parámetros de las líneas del sistema en valores por unidad se muestran en la Tabla 4.15. Determinar:

- el flujo de potencia que circulará por todas las líneas de la red,
- las potencias activa y reactiva que tiene que producir el generador conectado al nudo 1,
- la potencia reactiva de la batería de condensadores a instalar en el nudo 2,
- el rendimiento de la red.

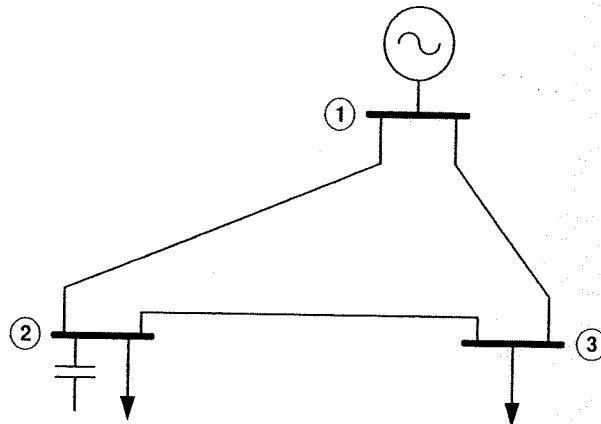


Figura 4.6. Problema 4.3: diagrama unifilar de la red en estudio

El cálculo de las tensiones se realizará utilizando los métodos de Gauss-Seidel, de Newton-Raphson y Desacoplado Rápido, tomando como valores de base para la potencia y la tensión 100 MVA y 220 kV, respectivamente.

**Tabla 4.14.** Problema 4.3: condiciones de operación de la red en estudio

Nudo	Tensión (kV)	$P_G$ (MW)	$Q_G$ (MVA <sub>r</sub> )	$P_D$ (MW)	$Q_D$ (MVA <sub>r</sub> )
1	230	—	—	0	0
2	225	0	—	130	54
3	—	0	0	165	87

**Tabla 4.15.** Problema 4.3: parámetros de las líneas en valores pu

Línea	Impedancia serie	Admitancia paralelo/2
1-2	$0.01797 + j0.10246$	$j0.11380$
2-3	$0.01835 + j0.08331$	$j0.09719$
3-1	$0.00744 + j0.04239$	$j0.04709$

El método de Gauss-Seidel se aplicará de forma que el error máximo sea 0.0001; es decir, el proceso de cálculo se detendrá cuando la diferencia entre los módulos de tensión (en pu) en cualquier nudo obtenidos en dos iteraciones sucesivas sea inferior a 0.0001. Los métodos de Newton-Raphson y Desacoplado Rápido se aplicarán de forma que el error máximo sea 0.0001 MVA, que equivale a que el valor máximo de cualquier componente del vector de residuos sea  $10^{-6}$  con valores en por unidad.

**RESOLUCIÓN.**

La secuencia de cálculos se realizará de forma similar a la seguida en el problema anterior. Inicialmente se prepararán los datos en valores por unidad; a continuación se calcularán la matriz de admitancias de nudo de la red pasiva (sin generación ni consumo), las tensiones de nudo mediante los tres métodos indicados, los flujos de potencias en las líneas, las potencias activa y reactiva a generar en el nudo 1, la potencia reactiva de la batería de condensadores y finalmente el rendimiento de la red.

**Datos del problema en valores por unidad**

Teniendo en cuenta los valores indicados en la Tabla 4.14 y los valores de base escogidos, las condiciones de operación en cantidades por unidad quedan como indica la Tabla 4.16.

**Tabla 4.16.** Problema 4.3: condiciones de operación en valores pu

Nudo	Tensión (pu)	$P_G$ (pu)	$Q_G$ (pu)	$P_D$ (pu)	$Q_D$ (pu)
1	1.0455	—	—	0	0
2	1.0227	0	—	1.30	0.54
3	—	0	0	1.65	0.87

De aquí se obtiene la Tabla 4.17, con la clasificación de los nudos y los datos e incógnitas para cada nudo.

**Tabla 4.17.** Problema 4.3: clasificación de nudos y condiciones de operación en valores pu

Nudo	Tipo	Datos		Incógnitas
1	Slack	$U_1 = 1.0455$	$\delta_1 = 0.0^\circ$	$P_1$ $Q_1$
2	PV	$P_2 = -1.30$	$U_2 = 1.0227$	$Q_2$ $\delta_2$
3	PQ	$P_3 = -1.65$	$Q_3 = -0.87$	$U_3$ $\delta_3$

**Cálculo de la matriz de admitancias de nudo**

Aplicando las reglas del algoritmo de cálculo de la matriz de admitancias para una red sin acoplamientos, la matriz resultante (con valores en pu) será la siguiente:

$$\begin{bmatrix} 5.6774 - j32.1932 & -(1.6607 - j9.4686) & -(4.0167 - j22.8855) \\ -(1.6607 - j9.4686) & 4.1822 - j20.7056 & -(2.5215 - j11.4480) \\ -(4.0167 - j22.8855) & -(2.5215 - j11.4480) & 6.5382 - j34.1892 \end{bmatrix}$$

### Cálculo de las tensiones de nudo

**A — Método de Gauss-Seidel.** Teniendo en cuenta que en la red en estudio será necesario calcular el argumento de la tensión en el nudo 2, nudo tipo *PV*, y tanto el módulo como el argumento del nudo 3, nudo tipo *PQ*, el proceso iterativo de cálculo de tensiones de nudo se realizará con el siguiente algoritmo:

$$Q_{2(m+1)} = \text{Im} \left\{ \bar{U}_{2(m)} \cdot (\bar{Y}_{21}\bar{U}_1 + \bar{Y}_{22}\bar{U}_{2(m)} + \bar{Y}_{23}\bar{U}_{3(m)})^* \right\}$$

$$\delta_{2(m+1)} = \arg \left\{ \frac{1}{\bar{Y}_{22}} \left[ \frac{P_2 - jQ_{2(m+1)}}{\bar{U}_{2(m)}^*} - \bar{Y}_{21}\bar{U}_1 - \bar{Y}_{23}\bar{U}_{3(m)} \right] \right\}$$

$$\bar{U}_{2(m+1)} = U_2 \angle \delta_{2(m+1)}$$

$$\bar{U}_{3(m+1)} = \frac{1}{\bar{Y}_{33}} \left[ \frac{P_3 - jQ_3}{\bar{U}_{3(m)}^*} - \bar{Y}_{31}\bar{U}_1 - \bar{Y}_{32}\bar{U}_{2(m+1)} \right]$$

A partir de los datos del enunciado y de la matriz de admitancias de nudo obtenida anteriormente, quedan las siguientes expresiones en pu:

$$Q_{2(m+1)} = \text{Im} \left\{ \bar{U}_{2(m)} \cdot \left[ -(1.7361 - j9.8990) + (4.1822 - j20.7056) \cdot \bar{U}_{2(m)} - (2.5215 - j11.4480) \cdot \bar{U}_{3(m)} \right]^* \right\}$$

$$\delta_{2(m+1)} = \arg \left\{ \frac{-1.30 - jQ_{2(m+1)}}{(4.1822 - j20.7056) \cdot \bar{U}_{2(m)}^*} + (0.47562 - j0.01222) + (0.55485 - j0.00971) \cdot \bar{U}_{3(m)} \right\}$$

$$\bar{U}_{2(m+1)} = 1.0227 \angle \delta_{2(m+1)}$$

$$\bar{U}_{3(m+1)} = -\frac{0.03345 + j0.04186}{\bar{U}_{3(m)}^*} + (0.69778 - j0.01061) + (0.33663 - j0.00937) \cdot \bar{U}_{2(m+1)}$$

Empezando el cálculo con los siguientes valores de tensiones

$$\bar{U}_1 = 1.0455 + j0 \text{ pu}, \quad \bar{U}_{2(0)} = 1.0227 + j0 \text{ pu}, \quad \bar{U}_{3(0)} = 1.0 + j0 \text{ pu}$$

se obtiene el proceso iterativo presentado en la Tabla 4.18.

**Tabla 4.18.** Problema 4.3: proceso iterativo obtenido con el método de Gauss-Seidel

Iteración	$\delta_2$ (°)	$\bar{U}_3$ (pu)
1	-3.391450	1.008570 - j0.063274
2	-5.279070	1.005850 - j0.072017
3	-5.612350	1.005290 - j0.073782
4	-5.681520	1.005180 - j0.074149
5	-5.696000	1.005160 - j0.074226
6	-5.699030	1.005150 - j0.074242
7	-5.699670	1.005150 - j0.074245
8	-5.699800	1.005150 - j0.074246
9	-5.699830	1.005150 - j0.074246

En notación polar, las tensiones resultantes quedan de la siguiente forma:

$$\bar{U}_1 = 1.0455 \angle 0^\circ \text{ pu}, \quad \bar{U}_2 = 1.0227 \angle -5.70^\circ \text{ pu}, \quad \bar{U}_3 = 1.0079 \angle -4.22^\circ \text{ pu}$$



**B — Método de Newton-Raphson.** Teniendo en cuenta los componentes de cada vector y cada submatriz, la expresión del algoritmo se puede detallar como sigue:

$$\begin{bmatrix} \Delta P_2 \\ \Delta P_3 \\ \Delta Q_3 \end{bmatrix} = \begin{bmatrix} H_{22} & H_{23} & N_{23} \\ H_{32} & H_{33} & N_{33} \\ M_{32} & M_{33} & L_{33} \end{bmatrix} \begin{bmatrix} \Delta \delta_2 \\ \Delta \delta_3 \\ \Delta U_3/U_3 \end{bmatrix}$$

Las expresiones de los vectores de residuos de potencias activas y reactivas son las siguientes:

$$\Delta P_2 = P_{2(\text{esp})} - U_2 \cdot [U_1(G_{21} \cos \delta_{21} + B_{21} \sin \delta_{21}) + U_2 G_{22} + U_3(G_{23} \cos \delta_{23} + B_{23} \sin \delta_{23})]$$

$$\Delta P_3 = P_{3(\text{esp})} - U_3 \cdot [U_1(G_{31} \cos \delta_{31} + B_{31} \sin \delta_{31}) + U_2(G_{32} \cos \delta_{32} + B_{32} \sin \delta_{32}) + U_3 G_{33}]$$

$$\Delta Q_3 = Q_{3(\text{esp})} - U_3 \cdot [U_1(G_{31} \sin \delta_{31} - B_{31} \cos \delta_{31}) + U_2(G_{32} \sin \delta_{32} - B_{32} \cos \delta_{32}) - U_3 B_{33}]$$

Sustituyendo los valores (en pu) conocidos queda:

$$\Delta P_2 = -1.30 + [(1.7756 \cos \delta_{21} - 10.1240 \sin \delta_{21}) - 4.3745 + U_3 \cdot (2.5788 \cos \delta_{23} - 11.7081 \sin \delta_{23})]$$

$$\Delta P_3 = -1.65 + U_3 \cdot [(4.1993 \cos \delta_{31} - 23.9257 \sin \delta_{31}) + (2.5788 \cos \delta_{32} - 11.7081 \sin \delta_{32}) - U_3 \cdot 6.5382]$$

$$\Delta Q_3 = -0.87 + U_3 \cdot [(4.1993 \sin \delta_{31} + 23.9257 \cos \delta_{31}) + (2.5788 \sin \delta_{32} + 11.7081 \cos \delta_{32}) - U_3 \cdot 34.1892]$$

La expresión de los elementos de la matriz jacobiana se puede obtener a partir de las expresiones mostradas en la Tabla 4.3.

■ Matriz [H]

$$H_{22} = \frac{\partial P_2}{\partial \delta_2} = -U_2 [U_1(G_{21} \sin \delta_{21} - B_{21} \cos \delta_{21}) + U_3(G_{23} \sin \delta_{23} - B_{23} \cos \delta_{23})]$$

$$H_{23} = \frac{\partial P_2}{\partial \delta_3} = U_2 U_3 (G_{23} \sin \delta_{23} - B_{23} \cos \delta_{23})$$

$$H_{32} = \frac{\partial P_3}{\partial \delta_2} = U_3 U_2 (G_{32} \sin \delta_{32} - B_{32} \cos \delta_{32})$$

$$H_{33} = \frac{\partial P_3}{\partial \delta_3} = -U_3 [U_1(G_{31} \sin \delta_{31} - B_{31} \cos \delta_{31}) + U_2(G_{32} \sin \delta_{32} - B_{32} \cos \delta_{32})]$$

■ Matriz [N]

$$N_{23} = U_3 \frac{\partial P_2}{\partial U_3} = U_3 U_2 (G_{23} \cos \delta_{23} + B_{23} \sin \delta_{23})$$

$$N_{33} = U_3 \frac{\partial P_3}{\partial U_3} = U_3 [U_1(G_{31} \cos \delta_{31} + B_{31} \sin \delta_{31}) + U_2(G_{32} \cos \delta_{32} + B_{32} \sin \delta_{32}) + 2G_{33}U_3]$$

■ Matriz [M]

$$M_{32} = \frac{\partial Q_3}{\partial \delta_2} = -U_2 U_3 (G_{32} \cos \delta_{32} + B_{32} \sin \delta_{32})$$

$$M_{33} = \frac{\partial Q_3}{\partial \delta_3} = U_3 [U_1(G_{31} \cos \delta_{31} + B_{31} \sin \delta_{31}) + U_2(G_{32} \cos \delta_{32} + B_{32} \sin \delta_{32})]$$

■ Matriz [L]

$$L_{33} = U_3 \frac{\partial Q_3}{\partial U_3} = U_3 [U_1(G_{31} \sin \delta_{31} - B_{31} \cos \delta_{31}) + U_2(G_{32} \sin \delta_{32} - B_{32} \cos \delta_{32}) - 2B_{33}U_3]$$

Tabla 4.19. Problema 4.3: proceso iterativo obtenido con el método de Newton-Raphson

Iteración	$\delta_2$ (rad)	$\delta_3$ (rad)	$U_3$ (pu)
1	-0.098870	-0.073835	1.01005
2	-0.099479	-0.073731	1.00789
3	-0.099481	-0.073732	1.00789
4	-0.099481	-0.073732	1.00789

Empezando el cálculo con los siguientes valores de tensiones

$$\bar{U}_1 = 1.0455 \angle 0^\circ \text{ pu}, \quad \bar{U}_{2(0)} = 1.0227 \angle 0^\circ \text{ pu}, \quad \bar{U}_{3(0)} = 1.0 \angle 0^\circ \text{ pu}$$

se obtiene el proceso iterativo presentado en la Tabla 4.19.

En notación polar, las tensiones resultantes quedan de la siguiente forma:

$$\bar{U}_1 = 1.0455 \angle 0^\circ \text{ pu}, \quad \bar{U}_2 = 1.0227 \angle -5.70^\circ \text{ pu}, \quad \bar{U}_3 = 1.0079 \angle -4.22^\circ \text{ pu}$$

**C — Método Desacoplado Rápido.** La aplicación del método a la red en estudio da lugar al siguiente algoritmo:

$$\begin{bmatrix} \Delta P_2/U_2 \\ \Delta P_3/U_3 \end{bmatrix} = [B'] \begin{bmatrix} \Delta \delta_2 \\ \Delta \delta_3 \end{bmatrix}$$

$$[\Delta Q_3/U_3] = [B''] [\Delta U_3]$$

La matriz  $[B']$  se obtiene de la matriz de admitancias de nudo correspondiente a una red sin resistencias ni admitancias transversales. Para la red en estudio, usando valores en pu, resulta

$$[B'] = \begin{bmatrix} 21.7633 & -12.0034 \\ -12.0034 & 35.5938 \end{bmatrix}$$

La matriz  $[B'']$  se obtiene directamente de la matriz de admitancias de nudo de la red completa. Para la red en estudio, usando valores en pu, resulta

$$[B''] = [34.1892]$$

Las expresiones de los vectores de residuos de potencias activas y reactivas son las siguientes:

$$\Delta P_2/U_2 = P_{2(esp)}/U_2 - [U_1(G_{21} \cos \delta_{21} + B_{21} \sin \delta_{21}) + U_2 G_{22} + U_3(G_{23} \cos \delta_{23} + B_{23} \sin \delta_{23})]$$

$$\Delta P_3/U_3 = P_{3(esp)}/U_3 - [U_1(G_{31} \cos \delta_{31} + B_{31} \sin \delta_{31}) + U_2(G_{32} \cos \delta_{32} + B_{32} \sin \delta_{32}) + U_3 G_{33}]$$

$$\Delta Q_3/U_3 = Q_{3(esp)}/U_3 - [U_1(G_{31} \sin \delta_{31} - B_{31} \cos \delta_{31}) + U_2(G_{32} \sin \delta_{32} - B_{32} \cos \delta_{32}) - U_3 B_{33}]$$

Sustituyendo los valores (en pu) conocidos queda:

$$\Delta P_2/1.0227 = -1.2711 + [(1.7361 \cos \delta_{21} - 9.8990 \sin \delta_{21}) - 4.2773 + U_3 \cdot (2.5215 \cos \delta_{23} - 11.4480 \sin \delta_{23})]$$

$$\Delta P_3/U_3 = -1.65/U_3 + [(4.1993 \cos \delta_{31} - 23.9257 \sin \delta_{31}) + (2.5788 \cos \delta_{32} - 11.7081 \sin \delta_{32}) - U_3 \cdot 6.5382]$$

$$\Delta Q_3/U_3 = -0.87/U_3 + [(4.1993 \sin \delta_{31} + 23.9257 \cos \delta_{31}) + (2.5788 \sin \delta_{32} + 11.7081 \cos \delta_{32}) - U_3 \cdot 34.1892]$$

Empezando el cálculo con los siguientes valores de tensiones

$$\bar{U}_1 = 1.0455 \angle 0^\circ \text{ pu}, \quad \bar{U}_{2(0)} = 1.0227 \angle 0^\circ \text{ pu}, \quad \bar{U}_{3(0)} = 1.0 \angle 0^\circ \text{ pu}$$

se obtiene el proceso iterativo presentado en la Tabla 4.20.

En notación polar, las tensiones resultantes son, por tanto, las mismas que se obtuvieron con el método de Newton-Raphson.

Tabla 4.20. Problema 4.3: proceso iterativo obtenido con el método Desacoplado Rápido

Iteración	$\delta_2$ (rad)	$\delta_3$ (rad)	$U_3$ (pu)
1	-0.0996995	-0.0732386	1.01681
2	-0.0989150	-0.0747708	1.00824
3	-0.0994153	-0.0737702	1.00761
4	-0.0994962	-0.0736988	1.00787
5	-0.0994836	-0.0737292	1.00790
6	-0.0994805	-0.0737325	1.00789

### Cálculo de los flujos de potencia en las líneas de la red

Utilizando las expresiones (4.19) y teniendo en cuenta los valores obtenidos para las tensiones de los nudos 2 y 3, resultan los siguientes flujos de potencia medidos en ambos extremos de cada línea de la red:

$$\begin{aligned} \bar{S}_{12} &= 1.0537 - j0.2570 \text{ pu} & \bar{S}_{21} &= -(1.0353 + j0.1127) \text{ pu} \\ \bar{S}_{23} &= -(0.2647 - j0.1429) \text{ pu} & \bar{S}_{32} &= 0.2670 - j0.3330 \text{ pu} \\ \bar{S}_{31} &= -(1.9170 + j0.5370) \text{ pu} & \bar{S}_{13} &= 1.9456 + j0.6011 \text{ pu} \end{aligned}$$

Se puede comprobar que la potencia activa transportada por la línea 1-2 es muy reducida y que la potencia reactiva en ambos extremos de las líneas 1-2 y 2-3 circula de la línea hacia el nudo, es decir que ambas líneas generan suficiente potencia reactiva como para atender la demanda neta. En realidad esto es debido al hecho de que para mantener la tensión en el nudo 2 en el valor deseado es necesario generar cierta potencia reactiva mediante la batería de condensadores instalada en ese nudo.

### Cálculo de la potencia que debe producir el generador conectado al nudo 1

En este problema la potencia que debe producir el generador coincide con la potencia que se debe inyectar en la red

$$\bar{S}_{G1} = \bar{S}_1$$

Como en el problema anterior, el cálculo se realizará siguiendo dos métodos distintos:

- A) La potencia  $\bar{S}_1$  es la suma de las potencias que fluyen, desde el nudo 1, por las líneas conectadas a este nudo

$$\bar{S}_1 = \bar{S}_{12} + \bar{S}_{13} = 2.9994 + j0.5754 \text{ pu}$$

- B) La potencia  $\bar{S}_1$  se obtiene mediante las ecuaciones de admitancia

$$\bar{S}_1 = \bar{U}_1 \cdot \bar{I}_1^* = \bar{U}_1 \cdot [\bar{Y}_{11}\bar{U}_1 + \bar{Y}_{12}\bar{U}_2 + \bar{Y}_{13}\bar{U}_3]^* = 2.9994 + j0.5754 \text{ pu}$$

En valor real, la potencia compleja a generar en el nudo 1 es  $299.94 + j57.54$  MVA.

### Cálculo de la potencia reactiva de compensación en el nudo 2

El valor de esta potencia reactiva se obtiene a partir de la potencia reactiva que se debe inyectar y de la demanda de potencia reactiva en este nudo. La potencia neta a inyectar en el nudo 2 se puede obtener mediante las ecuaciones de admitancia

$$\bar{S}_2 = \bar{U}_2 \cdot \bar{I}_2^* = \bar{U}_2 \cdot [\bar{Y}_{21}\bar{U}_1 + \bar{Y}_{22}\bar{U}_2 + \bar{Y}_{23}\bar{U}_3]^* = -1.3000 + j0.0302 \text{ pu}$$

De aquí se deduce que  $Q_2 = 0.0289$  pu, de donde la potencia reactiva a generar, o lo que es igual la potencia reactiva de la batería de condensadores, debe ser:

$$Q_{G2} = Q_2 + Q_{D2} = 0.0302 + 0.54 = 0.5702 \text{ pu}$$

Es decir, la potencia reactiva de la batería de condensadores a instalar en el nudo 2 deberá ser  $57.02$  MVar.

### Cálculo del rendimiento de la red

Para la red en estudio se tienen los siguientes valores:

$$\bar{S}_1 = 2.9994 + j0.5754 \text{ pu}$$

$$\bar{S}_2 = -1.3000 + j0.0302 \text{ pu}$$

$$\bar{S}_3 = -1.6500 - j0.8700 \text{ pu}$$

De aquí resulta el siguiente rendimiento:

$$\eta = \frac{1.30 + 1.65}{2.9994} = 0.9835 \equiv 98.35 \%$$

- 4.4 Las condiciones de operación del sistema de energía eléctrica de la Figura 4.7 se indican en la Tabla 4.21. Los parámetros de las líneas de la red se muestran en la Tabla 4.22. Tanto las condiciones de operación como los parámetros de las líneas están expresados en valores por unidad, y han sido obtenidos tomando como valores de base para la potencia y la tensión 100 MVA y 400 kV, respectivamente.

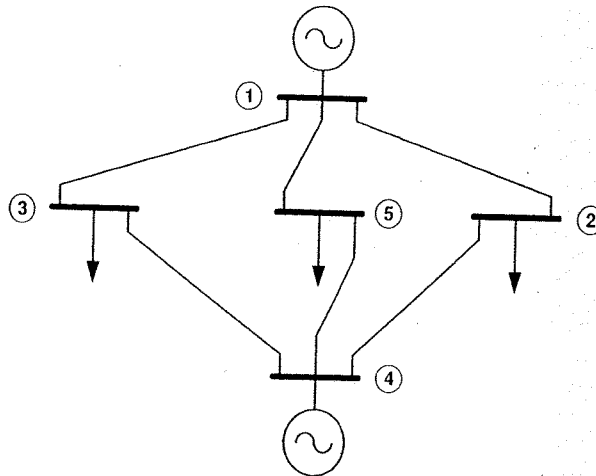


Figura 4.7. Problema 4.4: diagrama unifilar de la red en estudio

Tabla 4.21. Problema 4.4: condiciones de operación en valores pu

Nudo	Tipo	Tensión (pu)	$P_G$ (pu)	$Q_G$ (pu)	$P_D$ (pu)	$Q_D$ (pu)
1	Slack	1.02	—	—	0	0
2	PQ	—	0	0	2.40	1.96
3	PQ	—	0	0	1.90	1.25
4	PV	1.0	2.83	—	0	0
5	PQ	—	0	0	1.34	0.72

1) Determinar:

- el flujo de potencia que circulará por todas las líneas de la red,
- las potencias activa y reactiva que tiene que producir el generador conectado al nudo 1,
- la potencia reactiva que tiene que producir el generador conectado al nudo 4,
- el rendimiento de la red.

2) Repetir los cálculos considerando que la tensión en los terminales del generador conectado al nudo 4 se regula a 1.02 pu.

**Tabla 4.22.** Problema 4.4: parámetros de las líneas en valores pu

Línea	Impedancia serie	Admitancia paralelo/2
1-2	$0.0066 + j0.0321$	$j0.4097$
1-3	$0.0052 + j0.0257$	$j0.3278$
1-5	$0.0035 + j0.0171$	$j0.2185$
2-4	$0.0061 + j0.0300$	$j0.3824$
3-4	$0.0087 + j0.0428$	$j0.5463$
4-5	$0.0035 + j0.0171$	$j0.2185$

La resolución del problema se realizará mediante el método de Newton-Raphson con un error máximo de 0.0001 MVA.

**RESOLUCIÓN.**

1) A partir de las condiciones de operación indicadas en la Tabla 4.21, con valores en por unidad, se obtiene la Tabla 4.23 de datos e incógnitas.

**Tabla 4.23.** Problema 4.4: clasificación de nudos y condiciones de operación en valores pu

Nudo	Tipo	Datos		Incógnitas
1	Slack	$U_1 = 1.02$	$\delta_1 = 0.0^\circ$	$P_1, Q_1$
2	PQ	$P_2 = -2.40$	$Q_2 = -1.96$	$U_2, \delta_2$
3	PQ	$P_3 = -1.90$	$Q_3 = -1.25$	$U_3, \delta_3$
4	PV	$P_4 = 2.83$	$U_4 = 1.0$	$Q_4, \delta_4$
5	PQ	$P_5 = -1.34$	$Q_5 = -0.72$	$U_5, \delta_5$

Teniendo en cuenta los parámetros de las líneas de la red, indicadas con valores en por unidad en la Tabla 4.22, y aplicando el método de Newton-Raphson como en los dos problemas previos, se obtienen las tensiones que muestra la Tabla 4.24. Los argumentos están expresados en grados.

**Tabla 4.24.** Problema 4.4: tensiones resultantes en los nudos de la red

Nudo	Tipo	Tensión (pu)	Argumento ( $^\circ$ )
1	Slack	1.0200	0.0
2	PQ	0.9825	-1.703
3	PQ	0.9998	-1.494
4	PV	1.0000	0.444
5	PQ	1.0052	-0.399

- **Cálculo de los flujos de potencia en las líneas de la red.**

Los flujos de potencia en las líneas se calcularán según las ecuaciones (4.19). Los valores de impedancias y admitancias, en por unidad, son los que muestra la Tabla 4.22. Los valores de flujos de potencia resultantes, medidos en ambos extremos de cada línea, son los siguientes:

$$\begin{aligned}
 \bar{S}_{12} &= 1.1283 + j0.5481 \text{ pu} & \bar{S}_{21} &= -(1.1142 + j1.3012) \text{ pu} \\
 \bar{S}_{13} &= 1.1518 + j0.2396 \text{ pu} & \bar{S}_{31} &= -(1.1435 + j0.8672) \text{ pu} \\
 \bar{S}_{15} &= 0.5745 + j0.5374 \text{ pu} & \bar{S}_{51} &= -(0.5714 + j0.9705) \text{ pu} \\
 \bar{S}_{24} &= -(1.2858 + j0.6588) \text{ pu} & \bar{S}_{42} &= 1.2968 - j0.0388 \text{ pu} \\
 \bar{S}_{34} &= -(0.7565 + j0.3828) \text{ pu} & \bar{S}_{43} &= 0.7618 - j0.6840 \text{ pu} \\
 \bar{S}_{45} &= 0.7714 - j0.6760 \text{ pu} & \bar{S}_{54} &= -(0.7686 - j0.2505) \text{ pu}
 \end{aligned}$$

- *Cálculo de la potencia que debe producir el generador conectado al nudo 1.*

Como no existe demanda en este nudo, la potencia a producir coincide con la potencia neta que se debe inyectar

$$\bar{S}_{G1} = \bar{S}_1$$

Puesto que en este caso no se dispone de la matriz de admitancias de nudo, el cálculo de esta potencia se realizará a partir de las potencias que fluyen por las líneas conectadas a este nudo

$$\bar{S}_1 = \bar{S}_{12} + \bar{S}_{13} + \bar{S}_{15} = 2.8545 + j1.3251 \text{ pu}$$

- *Cálculo de la potencia reactiva que debe producir el generador conectado al nudo 4.*

Puesto que no existe demanda en este nudo, la potencia reactiva a generar coincide con la potencia reactiva neta que se debe inyectar. Como en el cálculo anterior, este valor se obtendrá a partir de las potencias que circulan por las líneas conectadas a este nudo

$$\bar{S}_4 = \bar{S}_{42} + \bar{S}_{43} + \bar{S}_{45} = 2.8300 - j1.3988 \text{ pu}$$

De aquí se deduce que  $Q_4 = -1.3988 \text{ pu}$ , y que por tanto el generador conectado al nudo 4 no tiene que producir sino absorber potencia reactiva.

De los dos resultados obtenidos se deduce que, en las condiciones de operación analizadas, la potencia reactiva en los dos generadores es muy distinta, ya que uno debe producir y otro absorber potencia reactiva.

- *Cálculo del rendimiento de la red.*

Para la red en estudio se tienen los siguientes valores:

$$\bar{S}_1 = 2.8545 + j1.3251 \text{ pu}$$

$$\bar{S}_2 = -2.4000 - j1.9600 \text{ pu}$$

$$\bar{S}_3 = -1.9000 - j1.2500 \text{ pu}$$

$$\bar{S}_4 = 2.8300 - j1.3988 \text{ pu}$$

$$\bar{S}_5 = -1.3400 - j0.7200 \text{ pu}$$

De aquí resulta el siguiente rendimiento:

$$\eta = \frac{2.40 + 1.90 + 1.34}{2.8545 + 2.8300} = 0.9922 \equiv 99.22\%$$

2) Las tensiones resultantes en cada nudo de la red, después de cambiar la tensión en el nudo 4, son las que muestra la Tabla 4.25.

- *Cálculo de los flujos de potencia en las líneas de la red.*

Siguiendo el mismo proceso que en el apartado anterior, los flujos de potencia en las líneas se calcularán según las ecuaciones (4.19). Los valores resultantes, en pu y medidos en ambos extremos de

**Tabla 4.25.** Problema 4.4: tensiones resultantes en los nudos de la red con las nuevas condiciones de operación

Nudo	Tensión (pu)	Argumento (°)
1	1.0200	0.0
2	0.9934	-1.799
3	1.0077	-1.567
4	1.0200	0.182
5	1.0154	-0.517

cada línea, son los siguientes:

$$\begin{aligned} \bar{S}_{12} &= 1.1208 + j0.2044 \text{ pu} & \bar{S}_{21} &= -(1.1103 + j0.9839) \text{ pu} \\ \bar{S}_{13} &= 1.1485 - j0.0691 \text{ pu} & \bar{S}_{31} &= -(1.1416 + j0.5704) \text{ pu} \\ \bar{S}_{15} &= 0.5789 - j0.0677 \text{ pu} & \bar{S}_{51} &= -(0.5777 + j0.3799) \text{ pu} \\ \bar{S}_{24} &= -(1.2897 + j0.9761) \text{ pu} & \bar{S}_{42} &= 1.3022 + j0.2623 \text{ pu} \\ \bar{S}_{34} &= -(0.7584 + j0.6796) \text{ pu} & \bar{S}_{43} &= 0.7635 - j0.4185 \text{ pu} \\ \bar{S}_{45} &= 0.7643 - j0.1026 \text{ pu} & \bar{S}_{54} &= -(0.7623 + j0.3401) \text{ pu} \end{aligned}$$

- *Cálculo de la potencia que debe producir el generador conectado al nudo 1.*

Siguiendo el mismo procedimiento que en el apartado anterior, el cálculo se realizará a partir de las potencias que fluyen por las líneas conectadas a este nudo

$$\bar{S}_{G1} = \bar{S}_1 = \bar{S}_{12} + \bar{S}_{13} + \bar{S}_{15} = 2.8482 + j0.0686 \text{ pu}$$

- *Cálculo de la potencia reactiva que debe producir el generador conectado al nudo 4.*

Empleando el mismo procedimiento, se obtienen los siguientes valores:

$$\bar{S}_{G4} = \bar{S}_4 = \bar{S}_{42} + \bar{S}_{43} + \bar{S}_{45} = 2.8300 - j0.2589 \text{ pu}$$

Es decir, tampoco ahora el generador tiene que producir sino absorber potencia reactiva.

De los resultados obtenidos en ambos apartados se deduce que la elevación de tensión en el nudo 4 en sólo un 2 % cambia significativamente el flujo y el reparto de potencias reactivas, y además reduce en una elevada proporción el trabajo de las dos unidades generadoras, que prácticamente no generan o absorben potencia reactiva. En el caso anterior, el generador conectado al nudo 1 debía producir mucha potencia reactiva, mientras que ahora esta potencia es prácticamente nula; por otro lado, el generador conectado al nudo 4 tenía que absorber mucha potencia reactiva, mientras que ahora sigue absorbiendo potencia reactiva pero su valor es mucho más reducido. En ambos casos, la potencia reactiva solicitada por la demanda es básicamente atendida por la red, pero en el segundo caso el reparto entre generadores es más eficiente.

- *Cálculo del rendimiento de la red.*

Con las nuevas condiciones de operación se tienen los siguientes valores:

$$\begin{aligned} \bar{S}_1 &= 2.8482 + j0.0686 \text{ pu} \\ \bar{S}_2 &= -2.4000 - j1.9600 \text{ pu} \\ \bar{S}_3 &= -1.9000 - j1.2500 \text{ pu} \\ \bar{S}_4 &= 2.8300 - j0.2589 \text{ pu} \\ \bar{S}_5 &= -1.3400 - j0.7200 \text{ pu} \end{aligned}$$

de donde resulta el siguiente rendimiento:

$$\eta = \frac{2.40 + 1.90 + 1.34}{2.8482 + 2.8300} = 0.9933 \cong 99.33 \%$$

#### ► 4.5

Las condiciones de operación del sistema de energía eléctrica de la Figura 4.8 se indican en la Tabla 4.26. La Tabla 4.27 muestra los parámetros de los componentes de la red. Los parámetros de las líneas en valores por unidad han sido obtenidos tomando como valores de base para la potencia y la tensión 100 MVA y 400 kV, respectivamente.

1) Determinar:

- el flujo de potencia que circulará por todos los componentes de la red,

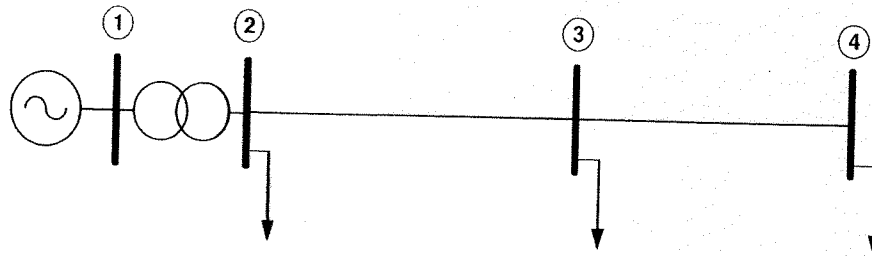


Figura 4.8. Problema 4.5: diagrama unifilar de la red en estudio

Tabla 4.26. Problema 4.5: condiciones de operación de la red en estudio

Nudo	Tensión (kV)	$P_G$ (MW)	$Q_G$ (MVar)	$P_D$ (MW)	$Q_D$ (MVar)
1	20	—	—	0	0
2	—	0	0	128	81
3	—	0	0	115	73
4	—	0	0	98	76

Tabla 4.27. Problema 4.5: parámetros de los componentes de la red en estudio

Componente	Tensiones nominales (kV)	Potencia nominal (MVA)	Parámetros
Transformador	20/400	400	$X_{cc} = 8\%$
Línea 2-3			$\bar{Z} = 0.0043 + j0.0248$ pu
Línea 3-4			$\bar{Y}/2 = j0.3216$ pu
			$\bar{Z} = 0.0029 + j0.0165$ pu
			$\bar{Y}/2 = j0.2144$ pu

- las potencias activa y reactiva que tiene que producir el generador,
  - el rendimiento de la red.
- 2) Se desea que la tensión en el nudo 4 no descienda de un valor 0.95 pu; para ello se instala en dicho nudo una batería de condensadores. ¿Qué potencia reactiva deberá tener esa batería de condensadores? ¿Cuál será el nuevo rendimiento de la red?
  - 3) ¿Cuál deberá ser la potencia reactiva de la batería de condensadores a instalar en el nudo 3 para conseguir las condiciones de operación del apartado anterior, es decir, que la tensión en el nudo 4 no sea inferior a 0.95 pu? ¿Cuál será el rendimiento de la red en estas condiciones?

Los cálculos se realizarán tomando como valores de base para la potencia y las tensiones 100 MVA y 20/400 kV, respectivamente. Por otra parte, la resolución del problema se realizará mediante el método de Newton-Raphson con un error máximo de 0.0001 MVA.

### RESOLUCIÓN.

#### 1) Cálculo de tensiones y flujos de potencias con las condiciones de operación iniciales

Teniendo en cuenta los datos indicados en la Tabla 4.26 y los valores de base escogidos, las condiciones de operación en cantidades por unidad quedan como indica la Tabla 4.28.

De aquí se obtiene la Tabla 4.29, con la clasificación de nudos y los datos e incógnitas para cada nudo.

El transformador se representa mediante su reactancia de cortocircuito. El cálculo de esta reactancia en valores pu se realizará a partir del dato  $X_{cc}$  y teniendo en cuenta los distintos valores de la potencia nominal del transformador y de la potencia base escogida para los cálculos

$$\bar{Z}_{TR} = \bar{Z}_{12} = jX_{cc} \cdot \frac{\text{Potencia base}}{\text{Potencia nominal}} = j0.08 \cdot \frac{100}{400} = j0.02 \text{ pu}$$



**Tabla 4.28.** Problema 4.5: condiciones de operación en valores pu

Nudo	Tensión (pu)	$P_G$ (pu)	$Q_G$ (pu)	$P_D$ (pu)	$Q_D$ (pu)
1	1.0	—	—	0	0
2	—	0	0	1.28	0.81
3	—	0	0	1.15	0.73
4	—	0	0	0.98	0.76

**Tabla 4.29.** Problema 4.5: clasificación de nudos y condiciones de operación en valores pu

Nudo	Tipo	Datos		Incógnitas
1	Slack	$U_1 = 1.0$	$\delta_1 = 0.0^\circ$	$P_1, Q_1$
2	PQ	$P_2 = -1.28$	$Q_2 = -0.81$	$U_2, \delta_2$
3	PQ	$P_3 = -1.15$	$Q_3 = -0.73$	$U_3, \delta_3$
4	PQ	$P_4 = -0.98$	$Q_4 = -0.76$	$U_4, \delta_4$

**Tabla 4.30.** Problema 4.5: parámetros de los componentes en valores pu

Componente	Impedancia serie	Admitancia paralelo/2
Transformador	$j0.02$	—
Línea 2 – 3	$0.0043 + j0.0248$	$j0.3216$
Línea 3 – 4	$0.0029 + j0.0165$	$j0.2144$

Los valores resultantes (en valores pu) para todos los componentes de la red se muestran en la Tabla 4.30.

A partir de los datos de entrada y después de aplicar el algoritmo de Newton-Raphson, los módulos y argumentos de las tensiones resultantes en cada nudo de la red son los que muestra la Tabla 4.31. Los argumentos están expresados en grados.

**Tabla 4.31.** Problema 4.5: tensiones resultantes en los nudos de la red con las condiciones de operación iniciales

Nudo	Tensión (pu)	Argumento ( $^\circ$ )
1	1.0000	0.0
2	0.9657	-4.086
3	0.9313	-7.222
4	0.9176	-8.193

Los flujos de potencia, medidos en ambos extremos de cada componente, son los siguientes:

$$\begin{aligned} \bar{S}_{12} &= 3.4408 + j1.8362 \text{ pu} & \bar{S}_{21} &= -(3.4408 + j1.5320) \text{ pu} \\ \bar{S}_{23} &= 2.1608 + j0.7220 \text{ pu} & \bar{S}_{32} &= -(2.1345 + j1.1489) \text{ pu} \\ \bar{S}_{34} &= 0.9845 + j0.4189 \text{ pu} & \bar{S}_{43} &= -(0.9800 + j0.7600) \text{ pu} \end{aligned}$$

Como no existe demanda en el nudo 1, la potencia a generar coincide con la potencia neta que se debe inyectar, y ésta coincide con la potencia que circula entre los nudos 1 y 2, es decir

$$\bar{S}_{G1} = \bar{S}_1 = \bar{S}_{12} = 3.4408 + j1.8362 \text{ pu}$$

Para la red en estudio se tienen las siguientes potencias netas de nudo:

$$\begin{aligned} \bar{S}_1 &= 3.4408 + j1.8362 \text{ pu} \\ \bar{S}_2 &= -1.2800 - j0.8100 \text{ pu} \\ \bar{S}_3 &= -1.1500 - j0.7300 \text{ pu} \\ \bar{S}_4 &= -0.9800 - j0.7600 \text{ pu} \end{aligned}$$

De aquí resulta el siguiente rendimiento:

$$\eta = \frac{1.28 + 1.15 + 0.98}{3.4408} = 0.9910 \equiv 99.10\%$$

## 2) Cálculo de la potencia reactiva a instalar en el nudo 4

Al convertir el nudo 4 en un nudo de tensión controlada, los datos e incógnitas, en valores pu, para la nueva resolución son los que muestra la Tabla 4.32.

Tabla 4.32. Problema 4.5: clasificación de nudos y nuevas condiciones de operación en valores pu

Nudo	Tipo	Datos	Incógnitas
1	Slack	$U_1 = 1.0$	$\delta_1 = 0.0^\circ$
2	PQ	$P_2 = -1.28$	$Q_2 = -0.81$
3	PQ	$P_3 = -1.15$	$Q_3 = -0.73$
4	PV	$P_4 = -0.98$	$U_4 = 0.95$

Los nuevos valores de módulos y argumentos de las tensiones son los que muestra la Tabla 4.33.

Tabla 4.33. Problema 4.5: tensiones resultantes en los nudos de la red con las nuevas condiciones de operación

Nudo	Tensión (pu)	Argumento ( $^\circ$ )
1	1.0000	0.0
2	0.9766	-4.034
3	0.9554	-7.181
4	0.9500	-8.178

Los flujos de potencia, medidos en ambos extremos de cada componente, son los siguientes:

$$\begin{aligned} \bar{S}_{12} &= 3.4353 + j1.2903 \text{ pu} & \bar{S}_{21} &= -(3.4353 + j1.0210) \text{ pu} \\ \bar{S}_{23} &= 2.1553 + j0.2110 \text{ pu} & \bar{S}_{32} &= -(2.1331 + j0.6835) \text{ pu} \\ \bar{S}_{34} &= 0.9831 - j0.0465 \text{ pu} & \bar{S}_{43} &= -(0.9800 + j0.3249) \text{ pu} \end{aligned}$$

La potencia a generar en el nudo 1 será, por tanto, la siguiente:

$$\bar{S}_{G1} = \bar{S}_1 = \bar{S}_{12} = 3.4353 + j1.2903 \text{ pu}$$

Por lo que respecta a la potencia reactiva de la batería de condensadores a instalar en el nudo 4, ésta se puede obtener a partir de la potencia reactiva neta y la demanda de potencia reactiva en este nudo. Como  $\bar{S}_{G4} = \bar{S}_4 + \bar{S}_{D4} = \bar{S}_{43} + \bar{S}_{D4}$ , se tiene

$$Q_{G4} = Q_{43} + Q_{D4} = -0.3249 + 0.7600 = 0.4351 \text{ pu}$$

Es decir será necesario instalar una batería de condensadores de potencia mínima 43.51 MVAR. Con las nuevas condiciones de operación resultan las siguientes potencias netas:

$$\begin{aligned} \bar{S}_1 &= 3.4353 + j1.2903 \text{ pu} \\ \bar{S}_2 &= -1.2800 - j0.8100 \text{ pu} \\ \bar{S}_3 &= -1.1500 - j0.7300 \text{ pu} \\ \bar{S}_4 &= -0.9800 - j0.3249 \text{ pu} \end{aligned}$$

De aquí resulta el siguiente rendimiento:

$$\eta = \frac{1.28 + 1.15 + 0.98}{3.4353} = 0.9926 \equiv 99.26\%$$

De la comparación entre los resultados obtenidos en los dos casos se puede deducir que con la instalación de la batería de condensadores se obtiene un aumento en el rendimiento de la red y una disminución en la potencia reactiva que ha de producir el generador. Este último aspecto es importante ya que esta disminución en la potencia reactiva del generador podría ser muy útil si fuera necesario aumentar la potencia activa.

### 3) Cálculo de la potencia reactiva a instalar en el nudo 3

Al instalar la batería de condensadores en el nudo 3, éste se convierte en un nudo de tensión controlada, o nudo PV. Así pues, para poder resolver el nuevo flujo de cargas es necesario saber el módulo de la tensión que debe resultar en el nudo 3.

La tensión en el nudo 3 se puede obtener a partir de la tensión que se desea obtener en el nudo 4 y de la demanda de potencia en este nudo

$$\bar{U}_3 = \bar{A} \cdot \bar{U}_4 + \bar{B} \cdot \bar{I}_4$$

donde  $\bar{A}$  y  $\bar{B}$  son los parámetros de transmisión de la línea 3-4 (Capítulo 3).

Estos parámetros se obtienen de acuerdo con las siguientes expresiones:

$$\bar{A} = 1 + \frac{\bar{Z} \cdot \bar{Y}}{2} \quad \text{y} \quad \bar{B} = \bar{Z}$$

donde  $\bar{Z}$  e  $\bar{Y}$  son la impedancia serie y la admitancia paralelo de la línea.

De las condiciones de operación que se desea obtener en el nudo 4, y suponiendo que se toma un argumento de cero grados para la tensión en el nudo 4, resulta la siguiente intensidad

$$\bar{I}_4 = \left( \frac{\bar{S}_{D4}}{\bar{U}_4} \right)^* = \frac{0.98 - j0.76}{0.95} = 1.0316 - j0.8000 \text{ pu}$$

y de los parámetros de la línea 3-4

$$\bar{Z} = 0.0029 + j0.0165$$

$$\bar{Y} = j0.4288 \text{ pu}$$

$$\bar{A} = 0.9965 + j0.0006$$

$$\bar{B} = 0.0029 + j0.0165 \text{ pu}$$

resulta la siguiente tensión en el nudo 3:

$$\bar{U}_3 = (0.9965 + j0.0006) \cdot 0.95 + (0.0029 + j0.0165) \cdot (1.0316 - j0.8000) = 0.9629 + j0.0153 \text{ pu}$$

El módulo de la tensión a obtener en el nudo 3 será, por tanto, 0.9630 en valor pu.

Los datos e incógnitas para la nueva resolución del flujo de cargas son los que muestra la Tabla 4.34.

**Tabla 4.34.** Problema 4.5: clasificación de nudos y nuevas condiciones de operación en valores pu

Nudo	Tipo	Datos		Incógnitas
1	Slack	$U_1 = 1.0$	$\delta_1 = 0.0^\circ$	$P_1$ $Q_1$
2	PQ	$P_2 = -1.28$	$Q_2 = -0.81$	$U_2$ $\delta_2$
3	PV	$P_3 = -1.15$	$U_3 = 0.9630$	$Q_3$ $\delta_3$
4	PQ	$P_4 = -0.98$	$Q_4 = -0.76$	$U_4$ $\delta_4$

Los valores de módulos y argumentos de las tensiones que resultan con las nuevas condiciones de operación son los que muestra la Tabla 4.35.

**Tabla 4.35.** Problema 4.5: tensiones resultantes en los nudos de la red con las nuevas condiciones de operación

Nudo	Tensión (pu)	Argumento ( $^\circ$ )
1	1.0000	0.0
2	0.9800	-4.020
3	0.9630	-7.174
4	0.9500	-8.084

Los flujos de potencia, medidos en ambos extremos de cada componente, son los siguientes:

$$\bar{S}_{12} = 3.4355 + j1.1191 \text{ pu} \quad \bar{S}_{21} = -(3.4355 + j0.8580) \text{ pu}$$

$$\bar{S}_{23} = 2.1555 + j0.0480 \text{ pu} \quad \bar{S}_{32} = -(2.1341 + j0.5319) \text{ pu}$$

$$\bar{S}_{34} = 0.9841 + j0.3911 \text{ pu} \quad \bar{S}_{43} = -(0.9800 + j0.7600) \text{ pu}$$

La potencia a generar en el nudo 1 será, por tanto, la siguiente:

$$\bar{S}_{G1} = \bar{S}_1 = \bar{S}_{12} = 3.4355 + j1.1191 \text{ pu}$$

La potencia reactiva de la batería de condensadores a instalar en el nudo 3 se obtendrá a partir de la potencia reactiva neta y la demanda de potencia reactiva en este nudo. Como

$$\bar{S}_3 = \bar{S}_{32} + \bar{S}_{34} = -(1.1500 + j0.1408) \text{ pu}$$

se tiene

$$Q_{G3} = Q_3 + Q_{D3} = -0.1408 + 0.7300 = 0.5892 \text{ pu}$$

Ahora será necesario instalar una batería de condensadores de potencia mínima 58.92 MVAR, lo que resulta un 35 % mayor que cuando la batería se instalaba en el nudo 4, es decir el mismo nudo en el que se pretende controlar la tensión.

Los nuevos valores de potencias netas en los nudos de la red son los siguientes:

$$\bar{S}_1 = 3.4355 + j1.1191 \text{ pu}$$

$$\bar{S}_2 = -1.2800 - j0.8100 \text{ pu}$$

$$\bar{S}_3 = -1.1500 - j0.1408 \text{ pu}$$

$$\bar{S}_4 = -0.9800 - j0.7600 \text{ pu}$$

De aquí resulta el siguiente rendimiento:

$$\eta = \frac{1.28 + 1.15 + 0.98}{3.4355} = 0.9926 \equiv 99.26 \%$$

De la comparación entre los resultados obtenidos en éste y en el caso previo se deduce que la instalación de la batería de condensadores en uno u otro nudo no produce mejoras sensibles en el rendimiento de la red; sin embargo, la potencia reactiva necesaria en la batería aumenta si se instala en el nudo 3, con respecto a la que sería necesaria si se instalase en el nudo 4. Recuérdese que el objetivo es el mismo en ambos casos, obtener una tensión de valor 0.95 pu en el nudo 4.

- 4.6 Las condiciones de operación del sistema de energía eléctrica de la Figura 4.9 se indican en la Tabla 4.36. Los parámetros de las líneas de la red se muestran en la Tabla 4.37. Tanto las condiciones de operación como los parámetros de las líneas están expresados en valores por unidad, y han sido obtenidos tomando como valores de base para la potencia y la tensión 100 MVA y 400 kV, respectivamente.

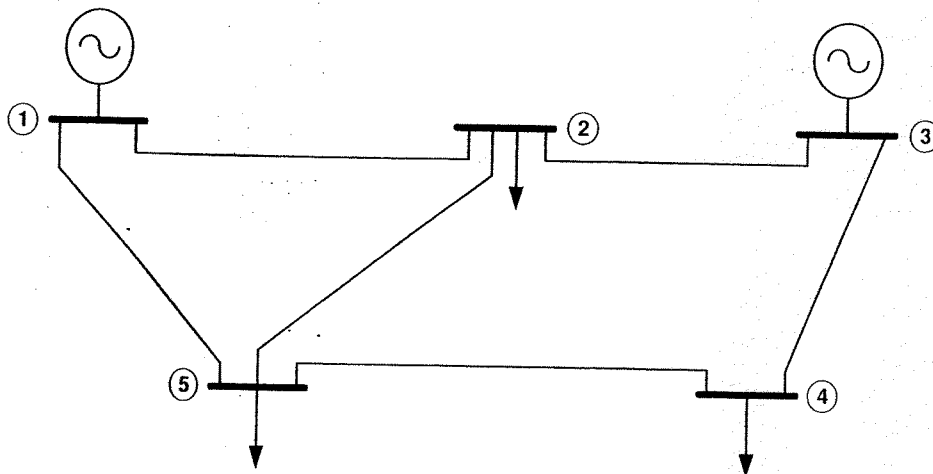


Figura 4.9. Problema 4.6: diagrama unifilar de la red en estudio

Tabla 4.36. Problema 4.6: condiciones de operación de la red en estudio en valores pu

Nudo	Tipo	Tensión (pu)	$P_G$ (pu)	$Q_G$ (pu)	$P_D$ (pu)	$Q_D$ (pu)
1	Slack	1.0	—	—	0	0
2	PQ	—	0	0	2.76	1.23
3	PV	1.0	3.20	—	0	0
4	PQ	—	0	0	1.92	0.91
5	PQ	—	0	0	2.15	1.42

Tabla 4.37. Problema 4.6: parámetros de las líneas en valores pu

Línea	Impedancia serie	Admitancia paralelo/2
1-2	$0.0028 + j0.0166$	$j0.2144$
1-5	$0.0034 + j0.0207$	$j0.2680$
2-3	$0.0028 + j0.0166$	$j0.2144$
2-5	$0.0041 + j0.0248$	$j0.3216$
3-4	$0.0048 + j0.0290$	$j0.3752$
4-5	$0.0069 + j0.0414$	$j0.5360$

- Determinar el flujo de potencia que circulará por todas las líneas de la red, las potencias activa y reactiva que tienen que producir los generadores conectados a los nudos 1 y 3, y el rendimiento de la red.
- Repetir los cálculos si se desconecta la línea situada entre los nudos 1 y 2. Interesa que la tensión no descienda por debajo de 0.95 pu en ningún nudo de la red y que ninguna línea transporte una potencia superior a 350 MVA. En caso de que ocurriera cualquiera de estas situaciones se debería redistribuir la potencia generada entre unidades. El estudio se debe realizar teniendo en cuenta que los límites de potencia en las dos unidades generadoras son los siguientes:

$$0 \leq P_G \leq 400 \text{ MW} \quad -100 \leq Q_G \leq 200 \text{ MVar}$$

La resolución del problema se realizará mediante el método de Newton-Raphson con un error máximo de 0.0001 MVA.

#### RESOLUCIÓN.

1) A partir de las condiciones de operación indicadas en la Tabla 4.36, con valores en por unidad, se obtiene la Tabla 4.38 con la clasificación de los nudos y los datos e incógnitas para cada nudo.

Tabla 4.38. Problema 4.6: clasificación de nudos y condiciones de operación en valores pu

Nudo	Tipo	Datos		Incógnitas
1	Slack	$U_1 = 1.0$	$\delta_1 = 0.0^\circ$	$P_1, Q_1$
2	PQ	$P_2 = -2.76$	$Q_2 = -1.23$	$U_2, \delta_2$
3	PV	$P_3 = 3.20$	$U_3 = 1.0$	$Q_3, \delta_3$
4	PQ	$P_4 = -1.92$	$Q_4 = -0.91$	$U_4, \delta_4$
5	PQ	$P_5 = -2.15$	$Q_5 = -1.42$	$U_5, \delta_5$

Teniendo en cuenta los parámetros de las líneas de la red, indicados con valores en por unidad en la Tabla 4.37, después de aplicar el algoritmo de Newton-Raphson, se obtienen las tensiones de nudo que muestra la Tabla 4.39.

Siguiendo el mismo procedimiento que en los problemas anteriores para el cálculo de los flujos de potencia en las líneas de la red, los valores resultantes, medidos en ambos extremos de cada línea, son los siguientes:

**Tabla 4.39.** Problema 4.6: tensiones resultantes en los nudos de la red

Nudo	Tensión (pu)	Argumento (°)
1	1.0000	0.0
2	0.9906	-1.604
3	1.0000	-0.187
4	0.9884	-2.950
5	0.9877	-2.285

$$\begin{aligned} \bar{S}_{12} &= 1.7206 + j0.0844 \text{ pu} & \bar{S}_{21} &= -(1.7121 + j0.4585) \text{ pu} \\ \bar{S}_{15} &= 1.9531 + j0.0423 \text{ pu} & \bar{S}_{51} &= -(1.9398 + j0.4908) \text{ pu} \\ \bar{S}_{23} &= -(1.5233 + j0.4955) \text{ pu} & \bar{S}_{32} &= 1.5301 + j0.1113 \text{ pu} \\ \bar{S}_{25} &= 0.4753 - j0.2760 \text{ pu} & \bar{S}_{52} &= -(0.4744 + j0.3476) \text{ pu} \\ \bar{S}_{34} &= 1.6699 - j0.2120 \text{ pu} & \bar{S}_{43} &= -(1.6564 + j0.4481) \text{ pu} \\ \bar{S}_{45} &= -(0.2636 + j0.4619) \text{ pu} & \bar{S}_{54} &= 0.2642 - j0.5816 \text{ pu} \end{aligned}$$

Para el cálculo de las potencias a producir por los generadores conectados a los nudos 1 y 3 será necesario tener en cuenta que no existe demanda en ninguno de estos nudos; es decir, las potencias a generar coincidirán con las potencias netas que se deben inyectar

$$\bar{S}_{G1} = \bar{S}_1 \quad \bar{S}_{G3} = \bar{S}_3$$

El cálculo de estas potencias se realizará a partir de las potencias que fluyen por las líneas conectadas a cada nudo

$$\begin{aligned} \bar{S}_1 &= \bar{S}_{12} + \bar{S}_{15} = 3.6737 + j0.1267 \text{ pu} \\ \bar{S}_3 &= \bar{S}_{32} + \bar{S}_{34} = 3.2000 - j0.1007 \text{ pu} \end{aligned}$$

Se observa que el generador 1 inyecta energía reactiva en la red, mientras que el generador 3 la recibe de ésta.

Con las condiciones de operación analizadas resultan las siguientes potencias netas de nudo:

$$\begin{aligned} \bar{S}_1 &= 3.6737 + j0.1267 \text{ pu} \\ \bar{S}_2 &= -2.7600 - j1.2300 \text{ pu} \\ \bar{S}_3 &= 3.2000 - j0.1007 \text{ pu} \\ \bar{S}_4 &= -1.9200 - j0.9100 \text{ pu} \\ \bar{S}_5 &= -2.1500 - j1.4200 \text{ pu} \end{aligned}$$

De aquí se obtiene el siguiente rendimiento:

$$\eta = \frac{2.76 + 1.92 + 2.15}{3.6737 + 3.2000} = 0.9936 \cong 99.36\%$$

2) Cálculo de tensiones y flujos de potencias después de la desconexión de la línea 1-2.

Las tensiones resultantes en cada nudo de la red después de desconectar la línea 1-2 son las que muestra la Tabla 4.40.

**Tabla 4.40.** Problema 4.6: tensiones resultantes en los nudos de la red sin la línea 1-2

Nudo	Tensión (pu)	Argumento (°)
1	1.0000	0.0
2	0.9807	-5.686
3	1.0000	-3.971
4	0.9863	-6.059
5	0.9826	-4.401

Los flujos de potencia resultantes en cada línea con la nueva configuración de la red son los siguientes:

$$\begin{aligned} \bar{S}_{15} &= 3.7042 + j0.1058 \text{ pu} & \bar{S}_{51} &= -(3.6571 + j0.3456) \text{ pu} \\ \bar{S}_{23} &= -(1.9019 + j0.9988) \text{ pu} & \bar{S}_{32} &= 1.9143 + j0.6514 \text{ pu} \\ \bar{S}_{25} &= -(0.8581 + j0.2312) \text{ pu} & \bar{S}_{52} &= 0.8612 - j0.3694 \text{ pu} \\ \bar{S}_{34} &= 1.2857 - j0.0946 \text{ pu} & \bar{S}_{43} &= -(1.2774 + j0.5954) \text{ pu} \\ \bar{S}_{45} &= -(0.6426 + j0.3146) \text{ pu} & \bar{S}_{54} &= 0.6458 - j0.7050 \text{ pu} \end{aligned}$$

A partir de estos flujos resultan las siguientes potencias a producir:

$$\begin{aligned} \bar{S}_{G1} = \bar{S}_1 = \bar{S}_{15} &= 3.7042 + j0.1058 \text{ pu} \\ \bar{S}_{G3} = \bar{S}_3 = \bar{S}_{32} + \bar{S}_{34} &= 3.2000 + j0.5569 \text{ pu} \end{aligned}$$

Se comprueba que las tensiones resultantes, así como las potencias que ha de producir cada generador, están dentro de los límites, pero la potencia que ha de circular por la línea 1-5 supera el valor máximo fijado.

Puesto que con la nueva estructura de la red la potencia que circula por la línea 1-5 coincide con la potencia que inyecta el generador conectado al nudo 1, la potencia en la línea se puede reducir si se reduce la que inyecta este generador. Como la demanda de potencia en la red es atendida mediante dos generadores, la reducción de potencia activa en un generador ha de ser compensada por el aumento de potencia activa en el otro.

El nuevo reparto de potencias se realizará suponiendo que la potencia activa inyectada en el nudo 3 por el generador conectado en este nudo es 3.60 pu. Las tensiones resultantes con estas condiciones de operación son las que muestra la Tabla 4.41.

Tabla 4.41. Problema 4.6: nuevas tensiones en los nudos de la red sin la línea 1-2

Nudo	Tensión (pu)	Argumento (°)
1	1.0000	0.0
2	0.9808	-4.806
3	1.0000	-2.840
4	0.9865	-5.186
5	0.9830	-3.903

Por lo que respecta a los flujos de potencia, los valores resultantes son los siguientes:

$$\begin{aligned} \bar{S}_{15} &= 3.2962 + j0.1218 \text{ pu} & \bar{S}_{51} &= -(3.2588 + j0.4207) \text{ pu} \\ \bar{S}_{23} &= -(2.1505 + j0.9407) \text{ pu} & \bar{S}_{32} &= 2.1655 + j0.6092 \text{ pu} \\ \bar{S}_{25} &= -(0.6095 + j0.2893) \text{ pu} & \bar{S}_{52} &= 0.6111 - j0.3213 \text{ pu} \\ \bar{S}_{34} &= 1.4345 - j0.1186 \text{ pu} & \bar{S}_{43} &= -(1.4243 + j0.5602) \text{ pu} \\ \bar{S}_{45} &= -(0.4957 + j0.3498) \text{ pu} & \bar{S}_{54} &= 0.4977 - j0.6780 \text{ pu} \end{aligned}$$

A partir de estos flujos resultan las siguientes potencias de generación:

$$\begin{aligned} \bar{S}_1 = \bar{S}_{15} &= 3.2962 + j0.1218 \text{ pu} \\ \bar{S}_3 = \bar{S}_{32} + \bar{S}_{34} &= 3.6000 + j0.4906 \text{ pu} \end{aligned}$$

Se comprueba que ahora están dentro de los límites tanto las tensiones de nudo, como las potencias generadas y los flujos de potencia en cada línea, ya que el flujo de potencia aparente en la línea 1-5 no supera los 350 MVA (o 3.5 pu) en ninguno de sus extremos.

Con las nuevas condiciones de operación resultan las siguientes potencias netas de nudo:

$$\begin{aligned}\bar{S}_1 &= 3.2962 + j0.1218 \text{ pu} \\ \bar{S}_2 &= -2.7600 - j1.2300 \text{ pu} \\ \bar{S}_3 &= 3.6000 + j0.4906 \text{ pu} \\ \bar{S}_4 &= -1.9200 - j0.9100 \text{ pu} \\ \bar{S}_5 &= -2.1500 - j1.4200 \text{ pu}\end{aligned}$$

de donde se obtiene el siguiente rendimiento:

$$\eta = \frac{2.76 + 1.92 + 2.15}{3.2962 + 3.6000} = 0.9904 \equiv 99.04 \%$$

- 4.7 Las condiciones de operación del sistema de energía eléctrica de la Figura 4.10 se indican en la Tabla 4.42. La Tabla 4.43 muestra los parámetros de los componentes de la red. Los parámetros de las líneas en valores por unidad han sido obtenidos tomando como valores de base para la potencia y la tensión 100 MVA y 400 kV, respectivamente.

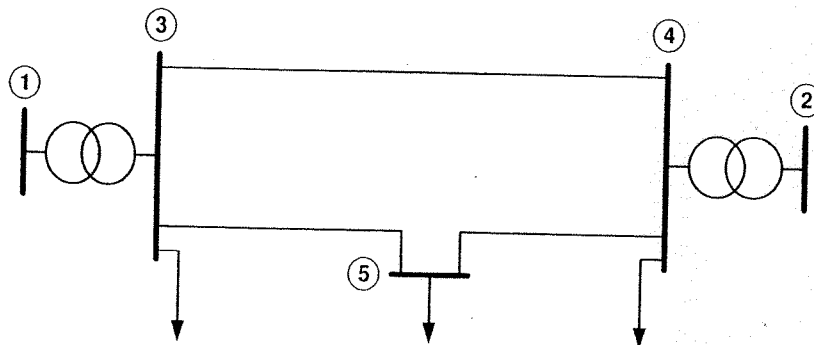


Figura 4.10. Problema 4.7: diagrama unifilar de la red en estudio

Tabla 4.42. Problema 4.7: condiciones de operación de la red en estudio

Nudo	Tensión (kV)	$P_G$ (MW)	$Q_G$ (MVar)	$P_D$ (MW)	$Q_D$ (MVar)
1	400	—	—	0	0
2	400	—	—	0	0
3	400	0	0	128	96
4	400	0	0	160	120
5	—	0	0	400	300

Tabla 4.43. Problema 4.7: parámetros de los componentes de la red en estudio

Componente	Tensiones nominales (kV)	Potencia nominal (MVA)	Parámetros
Transformador TR-1	$U_n/400$	400	$X_{cc} = 8 \%$
Transformador TR-2	$U_n/400$	400	$X_{cc} = 8 \%$
Línea 3-4			$\bar{Z} = 0.0074 + j0.0372 \text{ pu}$ $\bar{Y}/2 = j0.5183 \text{ pu}$
Línea 3-5			$\bar{Z} = 0.0043 + j0.0248 \text{ pu}$ $\bar{Y}/2 = j0.3216 \text{ pu}$
Línea 4-5			$\bar{Z} = 0.0053 + j0.0310 \text{ pu}$ $\bar{Y}/2 = j0.4020 \text{ pu}$



Determinar:

- la tensión nominal de primario en los dos transformadores, sabiendo que ésta puede variar entre 380 y 390 kV;
- la potencia a inyectar en la red a través de los nudos 1 y 2;
- la tensión resultante en el nudo 5.

El flujo de cargas se debe resolver de forma que ninguna línea transporte más de 275 MVA y que la tensión no descienda por debajo de 0.95 pu en ningún nudo de la red. Los cálculos se realizarán tomando como valores de base para la potencia y la tensión 100 MVA y 400 kV, respectivamente. Por otra parte, la resolución del problema se realizará mediante el método de Newton-Raphson con un error máximo de 0.0001 MVA.

**RESOLUCIÓN.**

Teniendo en cuenta los datos indicados en la Tabla 4.42 y los valores de base escogidos, las condiciones de operación en valores por unidad quedan como muestra la Tabla 4.44.

**Tabla 4.44.** Problema 4.7: condiciones de operación en valores pu

Nudo	Tensión (pu)	$P_G$ (pu)	$Q_G$ (pu)	$P_D$ (pu)	$Q_D$ (pu)
1	—	—	—	0	0
2	—	—	—	0	0
3	1.0	0	0	1.28	0.96
4	1.0	0	0	1.60	1.20
5	—	0	0	4.00	3.00

Obsérvese que no se han indicado los valores de las tensiones de los nudos 1 y 2 en por unidad; esto es debido a que los valores de las tensiones base en estos nudos serán las tensiones nominales en el lado primario del transformador correspondiente, cuyos valores no son conocidos.

Los transformadores serán representados mediante su reactancia de cortocircuito, mientras que las líneas serán representadas por su circuito equivalente en  $\pi$  (ver Capítulo 3). El cálculo de los parámetros de transformadores y líneas será realizado de acuerdo con los procedimientos seguidos en problemas anteriores.

El cálculo de la reactancia de los transformadores se realiza suponiendo que las tensiones base y las tensiones nominales a ambos lados coinciden.

Los parámetros resultantes, en valores por unidad, para todos los componentes de la red se muestran en la Tabla 4.45.

**Tabla 4.45.** Problema 4.7: parámetros de los componentes en valores pu

Componente	Impedancia serie	Admitancia paralelo/2
Transformador TR-1	$j0.02$	—
Transformador TR-2	$j0.02$	—
Línea 3-4	$0.0074 + j0.0372$	$j0.5183$
Línea 3-5	$0.0043 + j0.0248$	$j0.3216$
Línea 4-5	$0.0053 + j0.0310$	$j0.4020$

El flujo de cargas en este problema se puede resolver de al menos dos formas: incluyendo toda la red en los cálculos, o sólo la red comprendida entre los dos transformadores. Aquí se seguirá la segunda opción. El procedimiento completo a seguir para resolver el caso será entonces el siguiente:

1. Se prepararán los datos para resolver el flujo de cargas en la red formada por las 3 líneas que conectan los nudos 3, 4 y 5.
2. Una vez obtenidos los flujos de potencia en cada línea y las potencias que se inyectan desde los secundarios de los dos transformadores, se determinarán las relaciones de transformación y, por tanto, las tensiones nominales de primario.

A partir de los datos de la Tabla 4.42 y de la estructura de la red que se pretende estudiar se puede plantear el flujo de cargas con los datos que muestra la Tabla 4.46.

**Tabla 4.46.** Problema 4.7: clasificación de nudos y condiciones de operación en valores pu

Nudo	Tipo	Datos		Incógnitas
3	Slack	$U_3 = 1.0$	$\delta_3 = 0.0^\circ$	$P_3, Q_3$
4	PV	$P_4 = 1.9$	$U_4 = 1.0$	$Q_4, \delta_4$
5	PQ	$P_5 = -4.0$	$Q_5 = -3.0$	$U_5, \delta_5$

Obsérvese que ni en los datos del enunciado ni en los de la Tabla 4.44 se especifica la potencia activa que se está inyectando en la red desde el nudo 4. Sin embargo, ya que en el planteamiento del flujo de cargas este nudo ha sido escogido como nudo de tensión controlada, nudo PV, es necesario indicar este valor. El valor  $P_4$  ha sido escogido teniendo en cuenta dos aspectos: la potencia que se inyecta en la red desde el secundario de cada transformador debe ser aproximadamente la misma, y esta potencia no debe superar la potencia nominal del transformador correspondiente.

Los módulos y argumentos de las tensiones resultantes en cada nudo de la red estudiada son los que muestra la Tabla 4.47.

**Tabla 4.47.** Problema 4.7: tensiones resultantes en los nudos de la red con las condiciones de operación iniciales

Nudo	Tensión (pu)	Argumento ( $^\circ$ )
3	1.0000	0.0
4	1.0000	0.132
5	0.9549	-2.916

Con el reparto de cargas realizado, la tensión resultante en el nudo 5 es superior a la mínima tolerada, 0.95 pu.

Los flujos de potencia, medidos en ambos extremos de cada componente, son los siguientes:

$$\begin{aligned} \bar{S}_{34} &= -(0.0598 + j0.5063) \text{ pu} & \bar{S}_{43} &= 0.0598 - j0.5301 \text{ pu} \\ \bar{S}_{35} &= 2.2157 + j1.1608 \text{ pu} & \bar{S}_{53} &= -(2.1851 + j1.5994) \text{ pu} \\ \bar{S}_{45} &= 1.8402 + j0.7803 \text{ pu} & \bar{S}_{54} &= -(1.8148 + j1.4006) \text{ pu} \end{aligned}$$

La potencia que se tiene que atender desde el secundario de cada transformador será la suma de la potencia que se tiene que inyectar en la red más la demanda local. El cálculo para cada transformador será el siguiente:

- Transformador TR-1.

$$\begin{aligned} \bar{S}_3 &= \bar{S}_{34} + \bar{S}_{35} = -(0.0598 + j0.5063) + (2.2157 + j1.1608) = 2.1559 + j0.6545 \text{ pu} \\ \bar{S}_{T3} &= \bar{S}_3 + \bar{S}_{D3} = (2.1559 + j0.6545) + (1.28 + j0.96) = 3.4359 + j1.6145 \text{ pu} \end{aligned}$$

- Transformador TR-2.

$$\begin{aligned} \bar{S}_4 &= \bar{S}_{43} + \bar{S}_{45} = (0.0598 - j0.5301) + (1.8402 + j0.7803) = 1.9000 + j0.2502 \text{ pu} \\ \bar{S}_{T4} &= \bar{S}_4 + \bar{S}_{D4} = (1.9000 + j0.2502) + (1.60 + j1.20) = 3.5000 + j1.4502 \text{ pu} \end{aligned}$$

Se puede comprobar que la potencia que entregan los dos transformadores está por debajo de la potencia nominal de ambos, es decir 4.0 pu.

El siguiente paso es el cálculo de la tensión nominal de primario. El procedimiento en ambos casos será el mismo.

- Transformador TR-1.

Si se toma como valor de referencia

$$\bar{U}_3 = 1 + j0 \text{ pu}$$

se tiene

$$\bar{I}_3 = \left( \frac{\bar{S}_{T3}}{\bar{U}_3} \right)^* = 3.4359 - j1.6145 \text{ pu}$$

$$\bar{U}_1 = \bar{U}_3 + jX_{13}\bar{I}_3 = 1.0323 + j0.0687 \text{ pu} \Rightarrow |\bar{U}_1| = 1.0346 \text{ pu}$$

Puesto que

$$1.0346 = \frac{400}{U_n}$$

donde  $U_n$  es la tensión nominal del lado primario, resulta  $U_n = 386.6 \text{ kV}$ , valor que está dentro de los límites.

- Transformador TR-2.

Si se toma como valor de referencia

$$\bar{U}_4 = 1 + j0 \text{ pu}$$

se tiene

$$\bar{I}_4 = \left( \frac{\bar{S}_{T4}}{\bar{U}_4} \right)^* = 3.5000 - j1.4502 \text{ pu}$$

$$\bar{U}_2 = \bar{U}_4 + jX_{24}\bar{I}_4 = 1.0290 + j0.0700 \text{ pu} \Rightarrow |\bar{U}_2| = 1.0314 \text{ pu}$$

Puesto que

$$1.0314 = \frac{400}{U_n}$$

resulta  $U_n = 387.8 \text{ kV}$ , valor que también está dentro de los límites.

Finalmente, se comprobará si la potencia de los dos transformadores, medida en el lado primario, es inferior a la potencia nominal de cada uno.

- Transformador TR-1

$$\bar{S}_1 = \bar{U}_1 \cdot \bar{I}_1^* = \bar{U}_1 \cdot \bar{I}_3^* = 3.4359 + j1.9027 \text{ pu}$$

- Transformador TR-2.

$$\bar{S}_2 = \bar{U}_2 \cdot \bar{I}_2^* = \bar{U}_2 \cdot \bar{I}_4^* = 3.5000 + j1.7373 \text{ pu}$$

Ninguna de estas potencias tiene un valor absoluto igual o superior a 4.0 pu, por lo que los resultados obtenidos con el flujo de cargas propuesto están dentro de los límites.

► **4.8** La Figura 4.11 muestra una red de transporte a 220 kV en la que la demanda es atendida desde los nudos 1 y 3. La demanda de potencia es la siguiente:

- Nudo 2: 120 MW, 80 MVar.
- Nudo 4: 300 MW, 200 MAVr.

La Tabla 4.48 muestra los parámetros de los componentes de la red. Los parámetros de las líneas en valores por unidad han sido obtenidos tomando como valores de base para la potencia y la tensión 100 MVA y 220 kV, respectivamente.

Se desea conseguir que la tensión en todos los nudos de la red se encuentre entre 210 y 230 kV, sabiendo que la tensión en el nudo 1 está regulada a 220 kV.

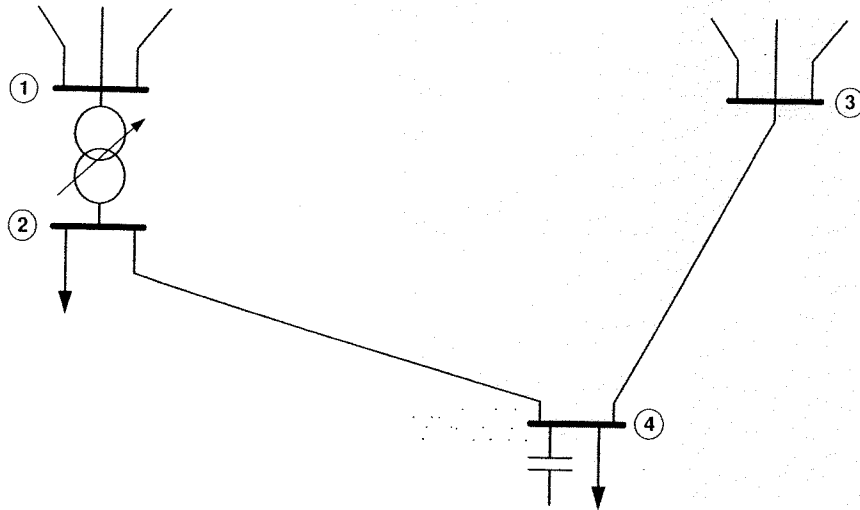


Figura 4.11. Problema 4.8: diagrama unifilar de la red en estudio

Tabla 4.48. Problema 4.8: parámetros de los componentes de la red en estudio

Componente	Tensiones nominales (kV)	Potencia nominal (MVA)	Parámetros
Transformador	220/220	300	$X_{cc} = 12\%$
Línea 2-4			$\bar{Z} = 0.0180 + j0.1025$ pu $\bar{Y}/2 = j0.1138$ pu
Línea 3-4			$\bar{Z} = 0.0130 + j0.0742$ pu $\bar{Y}/2 = j0.0824$ pu

Determinar:

- la potencia activa y reactiva que se debe inyectar desde los nudos 1 y 3;
- la toma de regulación con la que deberá trabajar el transformador, si dispone de 21 tomas situadas en los arrollamientos conectados al nudo 1 que permiten cambiar la relación de transformación en incrementos del 1 %, dentro del rango  $0.85 < a_t < 1.05$ ;
- la potencia reactiva de la batería de condensadores a instalar en el nudo 4, sabiendo que esta potencia no puede superar los 80 MVar.

Los cálculos se realizarán tomando como valores de base los mismos que fueron empleados en el cálculo de los parámetros de las líneas, es decir 100 MVA para la potencia base y 220 kV para la tensión base. La resolución del problema se realizará mediante el método de Newton-Raphson con un error máximo de 0.0001 MVA.

#### RESOLUCIÓN.

Inicialmente se prepararán los datos (cálculo de las condiciones de operación y de los parámetros de todos los componentes en por unidad, cálculo de la matriz de admitancias de nudo, clasificación de los nudos); a continuación se determinarán las tensiones en los nudos, y finalmente el flujo de potencia en los componentes, así como la potencia neta en todos los nudos.

Teniendo en cuenta las condiciones de operación conocidas o exigidas en cada nudo y los valores de base escogidos, los datos en cantidades por unidad quedan como indica la Tabla 4.49.

Obsérvese que tan sólo en el nudo 1 es conocida la tensión, mientras que en los restantes nudos se especifica el rango de valores admitidos. Por otra parte, en el nudo 3 será necesario especificar, como potencia a generar, la potencia que provenga del resto de la red.

El transformador será representado mediante su reactancia de cortocircuito, cuyo cálculo será realizado de acuerdo con el procedimiento seguido en problemas anteriores. La fórmula a emplear es la siguiente:

$$\bar{Z}_{TR} = jX_{cc} \cdot \frac{\text{Potencia base}}{\text{Potencia nominal}}$$

Los valores de los parámetros resultantes para todos los componentes de la red se muestran en la Tabla 4.50.

Tabla 4.49. Problema 4.8: condiciones de operación en valores pu

Nudo	Tensión (pu)	$P_G$ (pu)	$Q_G$ (pu)	$P_D$ (pu)	$Q_D$ (pu)
1	1.0	—	—	0	0
2	$0.9545 \leq U \leq 1.0454$	0	0	1.20	0.8
3	$0.9545 \leq U \leq 1.0454$	—	—	0	0
4	$0.9545 \leq U \leq 1.0454$	0	$\leq 0.8$	3.0	2.0

Tabla 4.50. Problema 4.8: parámetros de los componentes en valores pu

Componente	Impedancia serie	Admitancia paralelo/2
Transformador	$j0.04$	—
Línea 2-4	$0.0180 + j0.1025$	$j0.1138$
Línea 3-4	$0.0130 + j0.0742$	$j0.0824$

Ni en los datos del enunciado ni en los de la Tabla 4.49 se especifican varios valores que pueden ser necesarios según la clasificación de nudos que se realice para la resolución del flujo de cargas.

La Tabla 4.51 muestra la clasificación de nudos y los valores asignados a cada uno para la resolución del flujo de cargas inicial. Obsérvese que en el nudo 2 se conocen ahora los valores de potencias activa y reactiva, así como del módulo de la tensión; de aquí que se haya usado una nueva notación para designar a este nudo, la de nudo PQV. Como en todos los restantes nudos de la red, existen dos incógnitas asociadas al nudo 2, el argumento de la tensión y la toma de regulación en el transformador, ver Apartado 4.5.

Tabla 4.51. Problema 4.8: clasificación de nudos y condiciones de operación en valores pu

Nudo	Tipo	Datos		Incógnitas
1	Slack	$U_1 = 1.0$	$\delta_1 = 0.0^\circ$	$P_1, Q_1$
2	PQV	$P_2 = -1.2$	$Q_2 = -0.8$ $U_2 = 1.0$	$a_t, \delta_2$
3	PQ	$P_3 = 2.25$	$Q_3 = 1.50$	$U_3, \delta_3$
4	PV	$P_4 = -3.0$	$U_4 = 0.96$	$Q_4, \delta_4$

Ni las potencias activa y reactiva que se deben inyectar desde el nudo 3, ni la tensión en el nudo 2, que será controlada por el transformador de regulación (mediante sus tomas situadas junto al nudo 1), son inicialmente conocidas. Sin embargo, alguno de estos valores debe estar dentro del rango permitido o dar lugar a un reparto y flujo de cargas aceptable. Así, las tensiones a controlar en los nudos 2 y 4 se han escogido dentro del margen fijado para todos los nudos, mientras que las potencias activa y reactiva que se inyectarán desde el nudo 3 son aproximadamente la mitad de las demandas de potencia activa y reactiva.

Dejando la toma de regulación en el transformador como parámetro, y aplicando las reglas del algoritmo de cálculo de la matriz de admitancias de nudo para una red sin acoplamientos (ver Apartado 4.2.2) la matriz de admitancias de nudo de la red en estudio será la siguiente:

$$\begin{bmatrix} \frac{j25.0}{a_t^2} & \frac{j25.0}{a_t} & 0 & 0 \\ \frac{j25.0}{a_t} & 1.6620 - j34.3504 & 0 & -(1.6620 - j9.4642) \\ 0 & 0 & 2.2909 - j12.9933 & -(2.2909 - j13.0757) \\ 0 & -(1.6620 - j9.4642) & -(2.2909 - j13.0757) & 3.9529 - j22.3438 \end{bmatrix}$$

Dado que el transformador de regulación no varía el desfase entre las tensiones de sus arrollamientos, se puede observar que para cualquier valor del parámetro  $a_t$ , la matriz será simétrica.

Teniendo en cuenta la clasificación de los nudos que presenta la Tabla 4.51 y la lista de incógnitas, la expresión del algoritmo de Newton-Raphson para este problema se puede detallar de la siguiente forma:

$$\begin{bmatrix} \Delta P_2 \\ \Delta P_3 \\ \Delta P_4 \\ \Delta Q_2 \\ \Delta Q_3 \end{bmatrix} = \begin{bmatrix} H_{22} & H_{23} & H_{24} & N_{23} & T_{p2} \\ H_{32} & H_{33} & H_{34} & N_{33} & T_{p3} \\ H_{42} & H_{43} & H_{44} & N_{43} & T_{p4} \\ M_{22} & M_{23} & M_{24} & L_{23} & T_{q2} \\ M_{32} & M_{33} & M_{34} & L_{33} & T_{q3} \end{bmatrix} \begin{bmatrix} \Delta \delta_2 \\ \Delta \delta_3 \\ \Delta \delta_4 \\ \Delta U_3/U_3 \\ \Delta a_t/a_t \end{bmatrix}$$

Las expresiones de los vectores de residuos de potencias activas y reactivas son las siguientes:

$$\Delta P_2 = P_{2(\text{esp})} - U_2 \cdot [U_1(G_{21} \cos \delta_{21} + B_{21} \sin \delta_{21}) + U_2 G_{22} + U_4(G_{24} \cos \delta_{24} + B_{24} \sin \delta_{24})]$$

$$\Delta P_3 = P_{3(\text{esp})} - U_3 \cdot [U_3 G_{33} + U_4(G_{34} \cos \delta_{34} + B_{34} \sin \delta_{34})]$$

$$\Delta P_4 = P_{4(\text{esp})} - U_4 \cdot [U_2(G_{42} \cos \delta_{42} + B_{42} \sin \delta_{42}) + U_3(G_{43} \cos \delta_{43} + B_{43} \sin \delta_{43}) + U_4 G_{44}]$$

$$\Delta Q_2 = Q_{2(\text{esp})} - U_2 \cdot [U_1(G_{21} \sin \delta_{21} - B_{21} \cos \delta_{21}) - U_2 B_{22} + U_4(G_{24} \sin \delta_{24} - B_{24} \cos \delta_{24})]$$

$$\Delta Q_3 = Q_{3(\text{esp})} - U_3 \cdot [-U_3 B_{33} + U_4(G_{34} \sin \delta_{34} - B_{34} \cos \delta_{34})]$$

Sustituyendo los valores (en pu) conocidos quedan las siguientes expresiones:

$$\Delta P_2 = -1.2 - \left[ \frac{25}{a_t} \sin \delta_{21} + 1.6620 - (1.5955 \cos \delta_{24} - 9.0857 \sin \delta_{24}) \right]$$

$$\Delta P_3 = 2.25 - U_3 \cdot [U_3 2.2909 - (2.1993 \cos \delta_{34} - 12.5527 \sin \delta_{34})]$$

$$\Delta P_4 = -3.0 - [-(1.5955 \cos \delta_{42} - 9.0857 \sin \delta_{42}) - U_3(2.1993 \cos \delta_{43} - 12.5527 \sin \delta_{43}) + 3.6430]$$

$$\Delta Q_2 = -0.8 - \left[ -\frac{25}{a_t} \cos \delta_{21} + 34.3504 - (1.5955 \sin \delta_{24} + 9.0857 \cos \delta_{24}) \right]$$

$$\Delta Q_3 = 1.50 - U_3 \cdot [U_3 12.9933 - (2.1993 \sin \delta_{34} + 12.5527 \cos \delta_{34})]$$

La expresión de los elementos de la matriz jacobiana se puede obtener a partir de las expresiones mostradas en la Tabla 4.3.

■ Matriz  $[H]$

$$H_{22} = \frac{\partial P_2}{\partial \delta_2} = -U_2 [U_1(G_{21} \sin \delta_{21} - B_{21} \cos \delta_{21}) + U_4(G_{24} \sin \delta_{24} - B_{24} \cos \delta_{24})]$$

$$H_{23} = \frac{\partial P_2}{\partial \delta_3} = 0$$

$$H_{24} = \frac{\partial P_2}{\partial \delta_4} = U_2 U_4 (G_{24} \sin \delta_{24} - B_{24} \cos \delta_{24})$$

$$H_{32} = \frac{\partial P_3}{\partial \delta_2} = 0$$

$$H_{33} = \frac{\partial P_3}{\partial \delta_3} = -U_3 [U_4(G_{34} \sin \delta_{34} - B_{34} \cos \delta_{34})]$$

$$H_{34} = \frac{\partial P_3}{\partial \delta_4} = U_3 U_4 (G_{34} \sin \delta_{34} - B_{34} \cos \delta_{34})$$

$$H_{42} = \frac{\partial P_4}{\partial \delta_2} = U_4 U_2 (G_{42} \sin \delta_{42} - B_{42} \cos \delta_{42})$$

$$H_{43} = \frac{\partial P_4}{\partial \delta_3} = U_4 U_3 (G_{43} \sin \delta_{43} - B_{43} \cos \delta_{43})$$

$$H_{44} = \frac{\partial P_4}{\partial \delta_4} = -U_4 [U_2(G_{42} \sin \delta_{42} - B_{42} \cos \delta_{42}) + U_3(G_{43} \sin \delta_{43} - B_{43} \cos \delta_{43})]$$

■ Matriz [N]

$$N_{23} = U_3 \frac{\partial P_2}{\partial U_3} = 0$$

$$N_{33} = U_3 \frac{\partial P_3}{\partial U_3} = U_3 [2G_{33}U_3 + U_4(G_{34} \cos \delta_{34} + B_{34} \sin \delta_{34})]$$

$$N_{43} = U_3 \frac{\partial P_4}{\partial U_3} = U_3 U_4 (G_{43} \cos \delta_{43} + B_{43} \sin \delta_{43})$$

■ Matriz [T<sub>p</sub>]

$$T_{p2} = a_t \frac{\partial P_2}{\partial a_t} = -\frac{U_2 U_1}{a_t X_{cc}} \cdot \sin \delta_{21}$$

$$T_{p3} = a_t \frac{\partial P_3}{\partial a_t} = 0$$

$$T_{p4} = a_t \frac{\partial P_4}{\partial a_t} = 0$$

■ Matriz [M]

$$M_{22} = \frac{\partial Q_2}{\partial \delta_2} = U_2 [U_1 (G_{21} \cos \delta_{21} + B_{21} \sin \delta_{21}) + U_4 (G_{24} \cos \delta_{24} + B_{24} \sin \delta_{24})]$$

$$M_{23} = \frac{\partial Q_2}{\partial \delta_3} = 0$$

$$M_{24} = \frac{\partial Q_2}{\partial \delta_4} = -U_2 U_4 (G_{24} \cos \delta_{24} + B_{24} \sin \delta_{24})$$

$$M_{32} = \frac{\partial Q_3}{\partial \delta_2} = 0$$

$$M_{33} = \frac{\partial Q_3}{\partial \delta_3} = U_3 [U_4 (G_{34} \cos \delta_{34} + B_{34} \sin \delta_{34})]$$

$$M_{34} = \frac{\partial Q_3}{\partial \delta_4} = -U_3 U_4 (G_{34} \cos \delta_{34} + B_{34} \sin \delta_{34})$$

■ Matriz [L]

$$L_{23} = U_3 \frac{\partial Q_2}{\partial U_3} = 0$$

$$L_{33} = U_3 \frac{\partial Q_3}{\partial U_3} = U_3 [-2B_{33}U_3 + U_4 (G_{34} \sin \delta_{34} - B_{34} \cos \delta_{34})]$$

■ Matriz [T<sub>q</sub>]

$$T_{q2} = a_t \frac{\partial Q_2}{\partial a_t} = \frac{U_2 U_1}{a_t X_{cc}} \cdot \cos \delta_{21}$$

$$T_{q3} = a_t \frac{\partial Q_3}{\partial a_t} = 0$$

Empezando el cálculo con los siguientes valores

$$\bar{U}_1 = 1 \angle 0^\circ \text{ pu}, \quad \bar{U}_{2(0)} = 1 \angle 0^\circ \text{ pu}, \quad \bar{U}_{3(0)} = 1 \angle 0^\circ \text{ pu}, \quad \bar{U}_{4(0)} = 0.96 \angle 0^\circ \text{ pu}, \quad a_t = 1.0$$

se obtiene el proceso iterativo presentado en la Tabla 4.52.

La Tabla 4.53 muestra los módulos y argumentos de las tensiones resultantes en cada nudo.

**Tabla 4.52.** Problema 4.8: proceso iterativo obtenido con el método de Newton-Raphson

Iteración	$\delta_2$ (rad)	$\delta_3$ (rad)	$\delta_4$ (rad)	$U_3$ (rad)	$a_t$
1	-0.079014	-0.004788	-0.157034	1.103782	0.962389
2	-0.078692	-0.023346	-0.164089	1.086826	0.959977
3	-0.078728	-0.023612	-0.164225	1.086526	0.959974
4	-0.078728	-0.023612	-0.164225	1.086525	0.959974

**Tabla 4.53.** Problema 4.8: tensiones resultantes en los nudos de la red con las condiciones de operación iniciales

Nudo	Tensión (pu)	Argumento (°)
1	1.0000	0.0
2	1.0000	-4.511
3	1.0865	-1.353
4	0.9600	-9.409

Se comprueba que, con las condiciones fijadas, la tensión que debería existir en el nudo 3 es superior al máximo permitido, por lo que el flujo de cargas obtenido no es aceptable. Por lo que respecta a la toma de regulación, el valor resultante,  $a_t = 0.96$ , está dentro de los límites.

Para decidir las nuevas condiciones de operación se determinarán los flujos de potencia en cada componente y la potencia neta en cada nudo.

- Flujos de potencia, medidos en ambos extremos de cada componente

$$\begin{aligned} \bar{S}_{12} &= 2.0482 + j1.1665 \text{ pu} & \bar{S}_{21} &= -(2.0482 + j0.9617) \text{ pu} \\ \bar{S}_{24} &= 0.8482 + j0.1617 \text{ pu} & \bar{S}_{42} &= -(0.8338 + j0.2989) \text{ pu} \\ \bar{S}_{34} &= 2.2500 + j1.5000 \text{ pu} & \bar{S}_{43} &= -(2.1662 + j1.1947) \text{ pu} \end{aligned}$$

- Potencias netas en los nudos

$$\begin{aligned} \bar{S}_1 &= 2.0482 + j1.1665 \text{ pu} \\ \bar{S}_2 &= -1.2000 - j0.8000 \text{ pu} \\ \bar{S}_3 &= 2.2500 + j1.5000 \text{ pu} \\ \bar{S}_4 &= -3.0000 - j1.4935 \text{ pu} \end{aligned}$$

Se puede comprobar que la potencia reactiva de la batería de condensadores a instalar en el nudo 4 debería tener una potencia inferior a la máxima disponible, 0.8 pu.

Existen varias opciones para reducir la tensión que es necesaria en el nudo 3 y conseguir que el resto de variables y parámetros estén dentro de los límites. Los cambios a realizar serán los siguientes:

- se reducirá la potencia reactiva a inyectar en el nudo 3, de esta forma se reducirá la caída de tensión en la línea 3-4, y por tanto la tensión necesaria en el nudo 3;
- al reducir la potencia reactiva que llegará al nudo 4 desde el nudo 3, se aumentará la potencia reactiva de la batería de condensadores que es necesaria en el nudo 4; sin embargo, la potencia de esta batería ya está muy próxima a su límite, por lo que será necesario aumentar la potencia reactiva que llega al nudo 4 desde el nudo 2;
- para aumentar la potencia reactiva que circule desde el nudo 2 al nudo 4 se aumentará la tensión a controlar en el nudo 2; esto se puede conseguir fácilmente, ya que existe mucho margen en las tomas de regulación del transformador.

Los valores asignados a cada nudo para la resolución del nuevo flujo de cargas se presentan en la Tabla 4.54.

Los nuevos valores de módulos y argumentos de las tensiones resultantes en cada nudo son los que muestra la Tabla 4.55.

El valor de la toma de regulación necesaria en el transformador es  $a_t = 0.9129$ .



Tabla 4.54. Problema 4.8: clasificación de nudos y nuevas condiciones de operación en valores pu

Nudo	Tipo	Datos		Incógnitas
1	Slack	$U_1 = 1.0$	$\delta_1 = 0.0^\circ$	$P_1, Q_1$
2	PQV	$P_2 = -1.2$	$Q_2 = -0.8$ $U_2 = 1.04$	$a_t, \delta_2$
3	PQ	$P_3 = 2.25$	$Q_3 = 0.80$	$U_3, \delta_3$
4	PV	$P_4 = -3.0$	$U_4 = 0.96$	$Q_4, \delta_4$

Tabla 4.55. Problema 4.8: tensiones resultantes en los nudos de la red con las nuevas condiciones de operación

Nudo	Tensión (pu)	Argumento ( $^\circ$ )
1	1.0000	0.0
2	1.0400	-4.108
3	1.0399	0.616
4	0.9600	-8.339

Se observa que con las nuevas condiciones de operación, tanto la tensión en el nudo 3 como la toma de regulación del transformador están dentro de los límites. Se comprobará que tanto la potencia que circula por el transformador como la potencia reactiva de la batería de condensadores a instalar en el nudo 4 son aceptables.

A partir de los valores de tensión mostrados en la Tabla 4.55 se obtienen los siguientes valores de flujo de potencia en cada componente y potencia neta en cada nudo.

- Flujos de potencia, medidos en ambos extremos de cada componente

$$\begin{aligned} \bar{S}_{12} &= 2.0401 + j1.5907 \text{ pu} & \bar{S}_{21} &= -(2.0401 + j1.3677) \text{ pu} \\ \bar{S}_{24} &= 0.8401 + j0.5677 \text{ pu} & \bar{S}_{42} &= -(0.8204 + j0.6835) \text{ pu} \\ \bar{S}_{34} &= 2.2500 + j0.8000 \text{ pu} & \bar{S}_{43} &= -(2.1796 + j0.5634) \text{ pu} \end{aligned}$$

- Potencias netas en los nudos

$$\begin{aligned} \bar{S}_1 &= 2.0401 + j1.5907 \text{ pu} \\ \bar{S}_2 &= -1.2000 - j0.8000 \text{ pu} \\ \bar{S}_3 &= 2.2500 + j0.8000 \text{ pu} \\ \bar{S}_4 &= -3.0000 - j1.2469 \text{ pu} \end{aligned}$$

La potencia máxima en el transformador coincide con la potencia a inyectar desde el nudo 1. El valor absoluto de esta potencia es 2.587 pu, y resulta inferior a la potencia nominal del transformador.

El valor de la potencia reactiva a generar en el nudo 4 es la siguiente:

$$Q_{G4} = Q_4 + Q_{D4} = -1.2469 + 2.0 = 0.7531 \text{ pu}$$

que también resulta inferior a la potencia reactiva disponible.

Puesto que el valor de la toma de regulación resultante no se corresponde con ninguna toma real, los cálculos se deberían repetir considerando que el transformador funciona con una relación de transformación concreta, ya sea  $a_t = 0.92$  o  $a_t = 0.91$ , y que el nudo 2 es del tipo PQ. Se deja al lector la comprobación de que ambos valores del parámetro  $a_t$  dan lugar a resultados aceptables.

► 4.9 La Figura 4.12 muestra un sistema de energía eléctrica a 220 kV con dos nudos de demanda y uno de generación.

La demanda de potencia es la siguiente:

- Nudo 5: 110 MVA,  $\cos \phi = 0.8$ , inductiva.
- Nudo 6: 75 MVA,  $\cos \phi = 0.6$ , inductiva.

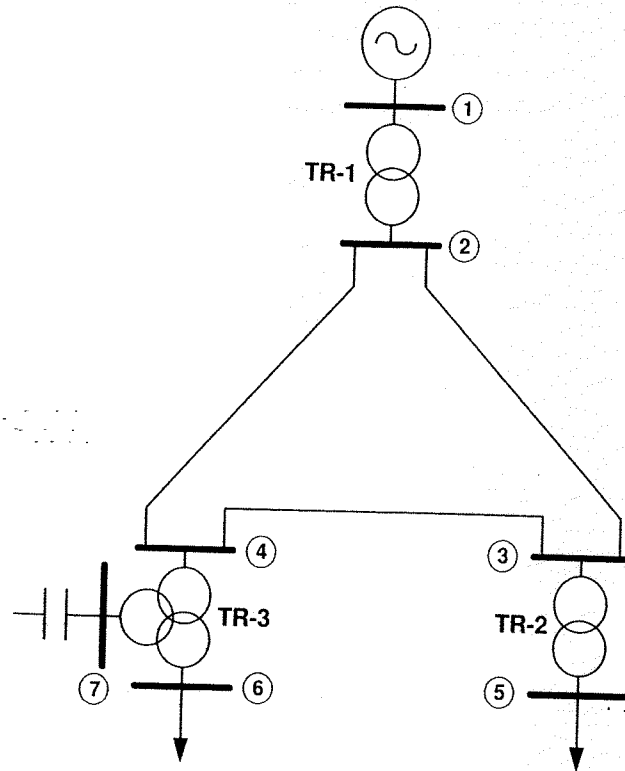


Figura 4.12. Problema 4.9: diagrama unifilar de la red en estudio

La Tabla 4.56 muestra los parámetros de los componentes de la red. Los parámetros de las líneas en valores por unidad han sido obtenidos tomando como valores de base para la potencia y la tensión 100 MVA y 220 kV, respectivamente.

Tabla 4.56. Problema 4.9: parámetros de los componentes de la red en estudio

Componente	Tensiones nominales (kV)	Potencia nominal (MVA)	Parámetros
Transformador TR-1	20/220	180	$X_{cc} = 8\%$
Transformador TR-2	220/30	120	$X_{cc} = 9\%$
Transformador TR-3	220/30/11	80/80/30	Primario-Secundario $X_{cc} = 8\%$ Primario-Terciario $X_{cc} = 6\%$ Secundario-Terciario $X_{cc} = 8\%$
Línea 2-3			$\bar{Z} = 0.0171 + j0.0657$ pu $\bar{Y}/2 = j0.1939$ pu
Línea 3-4			$\bar{Z} = 0.0091 + j0.0350$ pu
Línea 2-4			$\bar{Y}/2 = j0.1034$ pu $\bar{Z} = 0.0114 + j0.0438$ pu $\bar{Y}/2 = j0.1293$ pu

Se desea conseguir que la tensión en todos los nudos de la red se encuentre entre 0.95 y 1.05 pu, respecto a la tensión nominal correspondiente.

La tensión en los distintos nudos de la red se puede controlar mediante el generador (control de tensión en su nudo terminal), el transformador TR-1 (transformador de regulación con tomas variables en el lado de 20 kV) y la batería de condensadores instalada en el arrollamiento terciario del transformador TR-3.

Determinar:

- la potencia activa y reactiva que debe inyectar el generador;

- la toma de regulación con la que deberá trabajar el transformador TR-1, si dispone de 21 tomas que permiten cambiar la relación de transformación en incrementos del 1%, dentro del rango  $0.85 < a_t < 1.05$ ;
- la potencia reactiva de la batería de condensadores a instalar en el arrollamiento terciario de TR-3.

Los cálculos se realizarán tomando como valores de base para la potencia y las tensiones 100 MVA y 220/30/11 kV, respectivamente, y la resolución del problema se realizará mediante el método de Newton-Raphson con un error máximo de 0.0001 MVA.

#### RESOLUCIÓN.

En primer lugar se calcularán los parámetros del circuito equivalente de los transformadores.

- **Transformador TR-1.** Como en los problemas anteriores, el transformador se representa mediante su reactancia de cortocircuito. El cálculo de esta reactancia se realizará teniendo en cuenta que las tensiones nominales y las de base coinciden. El cálculo de la reactancia en por unidad, a partir del dato  $X_{cc}$  y de los valores de la potencia nominal del transformador y de la potencia base escogida, será el siguiente:

$$\bar{Z}_{TR-1} = jX_{TR-1} \cdot \frac{\text{Potencia base}}{\text{Potencia nominal}} = j0.08 \cdot \frac{100}{180} = j0.0444 \text{ pu}$$

- **Transformador TR-2.** En este caso también coinciden las tensiones nominales y las de base. El cálculo de la reactancia en por unidad, a partir del dato  $X_{cc}$ , así como de los valores de la potencia nominal del transformador y de la potencia base escogida, será el siguiente:

$$\bar{Z}_{TR-2} = jX_{TR-2} \cdot \frac{\text{Potencia base}}{\text{Potencia nominal}} = j0.09 \cdot \frac{100}{120} = j0.0750 \text{ pu}$$

- **Transformador TR-3.** El cálculo de los parámetros del transformador TR-3 se realizará considerando el circuito equivalente (con valores en pu) que muestra la Figura 4.13.

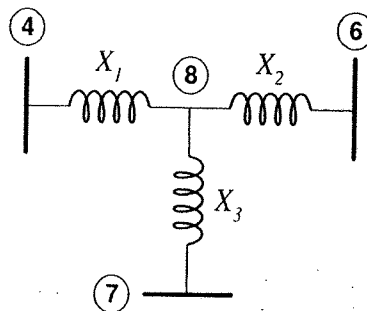


Figura 4.13. Problema 4.9: circuito equivalente del transformador de 3 arrollamientos

Los valores en por unidad de las tres reactancias de este circuito equivalente se determinan mediante las siguientes expresiones:

$$X_1 = \frac{1}{2} \cdot (X_{PS} + X_{PT} - X_{ST})$$

$$X_2 = \frac{1}{2} \cdot (X_{PS} + X_{ST} - X_{PT})$$

$$X_3 = \frac{1}{2} \cdot (X_{PT} + X_{ST} - X_{PS})$$

donde  $X_{PS}$ ,  $X_{PT}$  y  $X_{ST}$  son las reactancias que se obtienen en los ensayos en cortocircuito primario-secundario, primario-terciario y secundario-terciario, respectivamente.

El cálculo de estas reactancias se debe realizar teniendo en cuenta las distintas potencias nominales que corresponden a cada ensayo.

A partir de los datos característicos del transformador TR-3 (ver Tabla 4.56), y teniendo en cuenta que las tensiones nominales de los tres arrollamientos coinciden con las tensiones base escogidas para cada lado del transformador, se obtienen los siguientes valores:

$$X_{PS} = 0.08 \cdot \frac{100}{80} = 0.1000 \text{ pu}$$

$$X_{PT} = 0.06 \cdot \frac{100}{30} = 0.2000 \text{ pu}$$

$$X_{ST} = 0.08 \cdot \frac{100}{30} = 0.2667 \text{ pu}$$

de donde resulta

$$X_1 = 0.0167 \text{ pu}, \quad X_2 = 0.0833 \text{ pu}, \quad X_3 = 0.1833 \text{ pu}$$

La Figura 4.14 muestra el circuito equivalente (con valores en pu) de la red completa.

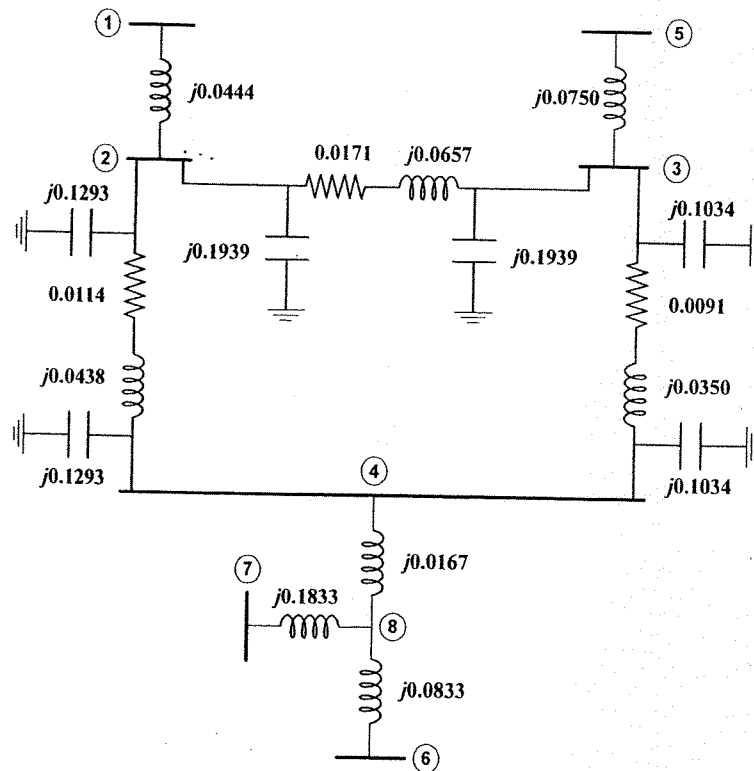


Figura 4.14. Problema 4.9: circuito equivalente de la red en estudio con valores en pu

Se puede comprobar que no aparece el circuito equivalente de la batería de condensadores a instalar en el nudo 7, ya que este componente será incluido en el cálculo del flujo de cargas como un generador de potencia reactiva.

Teniendo en cuenta las condiciones de operación en cada nudo y los valores de base escogidos, los datos conocidos en valores por unidad quedan como indica la Tabla 4.57.

El flujo de cargas se resolverá inicialmente suponiendo que el transformador TR-1 trabaja con su relación de transformación nominal, llevando la tensión en bornes del generador al máximo permitido, es decir  $U_1 = 1.05 \text{ pu}$ , y fijando la tensión en el nudo 7 en su valor nominal,  $U_7 = 1.0 \text{ pu}$ . De esta forma quedará la Tabla 4.58.

Los módulos y argumentos de las tensiones resultantes en cada nudo de la red estudiada, después de aplicar el algoritmo de Newton-Raphson, son los que muestra la Tabla 4.59.

Se comprueba que, con el reparto de cargas realizado, las tensiones resultantes en los nudos 5 y 6 son inferiores al mínimo permitido. Sin embargo, puesto que no se ha considerado la opción de controlar la

**Tabla 4.57.** Problema 4.9: condiciones de operación iniciales en valores pu

Nudo	$P_G$ (pu)	$Q_G$ (pu)	$P_D$ (pu)	$Q_D$ (pu)
1	—	—	0	0
2	0	0	0	0
3	0	0	0	0
4	0	0	0	0
5	0	0	0.88	0.66
6	0	0	0.45	0.60
7	0	—	0	0
8	0	0	0	0

**Tabla 4.58.** Problema 4.9: clasificación de nudos y condiciones de operación en valores pu

Nudo	Tipo	Datos		Incógnitas
1	Slack	$U_1 = 1.05$	$\delta_1 = 0.0^\circ$	$P_1$ $Q_1$
2	PQ	$P_2 = 0.0$	$Q_2 = 0.0$	$U_2$ $\delta_2$
3	PQ	$P_3 = 0.0$	$Q_3 = 0.0$	$U_3$ $\delta_3$
4	PQ	$P_4 = 0.0$	$Q_4 = 0.0$	$U_4$ $\delta_4$
5	PQ	$P_5 = -0.88$	$Q_5 = -0.66$	$U_5$ $\delta_5$
6	PQ	$P_6 = -0.45$	$Q_6 = -0.60$	$U_6$ $\delta_6$
7	PV	$P_7 = 0.0$	$U_7 = 1.0$	$Q_7$ $\delta_7$
8	PQ	$P_8 = 0.0$	$Q_8 = 0.0$	$U_8$ $\delta_8$

**Tabla 4.59.** Problema 4.9: tensiones resultantes en los nudos de la red con las condiciones de operación iniciales

Nudo	Tensión (pu)	Argumento ( $^\circ$ )
1	1.0500	0.0
2	1.0242	-3.191
3	0.9888	-5.130
4	0.9951	-4.651
5	0.9332	-9.232
6	0.9308	-7.432
7	1.0000	-5.090
8	0.9853	-5.090

tensión en el nudo 2 mediante el transformador regulable TR-1, todavía es posible aumentar la tensión en ambos nudos.

El siguiente flujo de cargas se resolverá fijando la tensión en el nudo 2 en el máximo permitido, es decir  $U_2 = 1.05$  pu.

A partir de estas condiciones existen al menos dos opciones para resolver el nuevo flujo de cargas:

- incluir toda la red en los cálculos y obtener la toma de regulación que es necesario utilizar en el transformador TR-1;
- no incluir este transformador en la red a estudiar, y considerar el nudo 2 como *slack*, con la tensión fijada en el máximo permitido.

Utilizando la segunda opción, tanto la nueva clasificación de nudos como los datos e incógnitas en cada nudo son los que se muestran en la Tabla 4.60.

Los módulos y argumentos de las nuevas tensiones son los que muestra la Tabla 4.61.

Las tensiones resultantes son, por tanto, aceptables en todos los nudos. Ahora se debe comprobar si la toma de regulación en TR-1 y la potencia de la batería de condensadores a instalar en el nudo 7 están dentro de los límites. Téngase en cuenta que la potencia reactiva de la batería de condensadores no puede superar la potencia nominal del arrollamiento terciario.

**Tabla 4.60.** Problema 4.9: clasificación de nudos y condiciones de operación en valores pu

Nudo	Tipo	Datos		Incógnitas
2	Slack	$U_2 = 1.05$	$\delta_2 = 0.0^\circ$	$P_2 Q_2$
3	PQ	$P_3 = 0.0$	$Q_3 = 0.0$	$U_3 \delta_3$
4	PQ	$P_4 = 0.0$	$Q_4 = 0.0$	$U_4 \delta_4$
5	PQ	$P_5 = -0.88$	$Q_5 = -0.66$	$U_5 \delta_5$
6	PQ	$P_6 = -0.45$	$Q_6 = -0.60$	$U_6 \delta_6$
7	PV	$P_7 = 0.0$	$U_7 = 1.0$	$Q_7 \delta_7$
8	PQ	$P_8 = 0.0$	$Q_8 = 0.0$	$U_8 \delta_8$

**Tabla 4.61.** Problema 4.9: tensiones resultantes en los nudos de la red con las nuevas condiciones de operación

Nudo	Tensión (pu)	Argumento ( $^\circ$ )
2	1.0500	0.0
3	1.0141	-1.827
4	1.0189	-1.350
5	0.9602	-5.713
6	0.9542	-4.004
7	1.0000	-1.770
8	1.0074	-1.770

Los flujos de potencia en aquellos tramos de la red relacionados con los nudos 2 y 7 son los siguientes:

$$\begin{aligned} \bar{S}_{23} &= 0.6256 + j0.2050 \text{ pu} & \bar{S}_{32} &= -(0.6168 + j0.5844) \text{ pu} \\ \bar{S}_{24} &= 0.7225 + j0.4227 \text{ pu} & \bar{S}_{42} &= -(0.7138 + j0.6660) \text{ pu} \\ \bar{S}_{87} &= 0.0000 + j0.0405 \text{ pu} & \bar{S}_{78} &= -(0.0000 + j0.0402) \text{ pu} \end{aligned}$$

De estos resultados se deducen las siguientes conclusiones:

- El módulo de la potencia neta en el nudo 2,

$$\bar{S}_2 = \bar{S}_{23} + \bar{S}_{24} = 1.3481 + j0.6276$$

es inferior a la potencia nominal del transformador TR-1, 1.80 pu.

- Puesto que  $\bar{S}_{G7} = \bar{S}_7 = \bar{S}_{78}$ , se observa que la potencia reactiva en el nudo 7 es la de una demanda y no la correspondiente a una batería de condensadores. Sin embargo, el valor resultante es muy pequeño, por lo que puede considerarse que, con las condiciones de operación estudiadas, no es necesaria la instalación de ninguna batería de condensadores en este nudo.

Se comprobará esta última conclusión repitiendo el cálculo del flujo de cargas con los datos presentados en la Tabla 4.62.

**Tabla 4.62.** Problema 4.9: clasificación de nudos y nuevas condiciones de operación en valores pu

Nudo	Tipo	Datos		Incógnitas
2	Slack	$U_2 = 1.05$	$\delta_2 = 0.0^\circ$	$P_2 Q_2$
3	PQ	$P_3 = 0.0$	$Q_3 = 0.0$	$U_3 \delta_3$
4	PQ	$P_4 = 0.0$	$Q_4 = 0.0$	$U_4 \delta_4$
5	PQ	$P_5 = -0.88$	$Q_5 = -0.66$	$U_5 \delta_5$
6	PQ	$P_6 = -0.45$	$Q_6 = -0.60$	$U_6 \delta_6$
7	PQ	$P_7 = 0.0$	$Q_7 = 0.0$	$U_7 \delta_7$
8	PQ	$P_8 = 0.0$	$Q_8 = 0.0$	$U_8 \delta_8$

**Tabla 4.63.** Problema 4.9: tensiones resultantes en los nudos de la red con las nuevas condiciones de operación

Nudo	Tensión (pu)	Argumento (°)
2	1.0500	0.0
3	1.0150	-1.837
4	1.0202	-1.367
5	0.9612	-5.716
6	0.9563	-4.010
7	1.0094	-1.785
8	1.0094	-1.785

Los módulos y argumentos de las nuevas tensiones son los que muestra la Tabla 4.63.

Se observa que las variaciones son mínimas con respecto a los resultados previos y que ahora las tensiones resultantes son ligeramente superiores.

Los flujos de potencia en todos los componentes de la red, medidos en ambos extremos de cada uno, son los siguientes:

$$\begin{aligned}
 \bar{S}_{23} &= 0.6252 + j0.1911 \text{ pu} & \bar{S}_{32} &= -(0.6166 + j0.5715) \text{ pu} \\
 \bar{S}_{24} &= 0.7224 + j0.3916 \text{ pu} & \bar{S}_{42} &= -(0.7140 + j0.6366) \text{ pu} \\
 \bar{S}_{34} &= -(0.2634 + j0.1867) \text{ pu} & \bar{S}_{43} &= 0.2640 - j0.0249 \text{ pu} \\
 \bar{S}_{35} &= 0.8800 + j0.7582 \text{ pu} & \bar{S}_{53} &= -(0.8800 + j0.6600) \text{ pu} \\
 \bar{S}_{48} &= 0.4500 + j0.6615 \text{ pu} & \bar{S}_{84} &= -(0.4500 + j0.6512) \text{ pu} \\
 \bar{S}_{86} &= 0.4500 + j0.6512 \text{ pu} & \bar{S}_{68} &= -(0.4500 + j0.6000) \text{ pu} \\
 \bar{S}_{87} &= 0.0000 + j0.0000 \text{ pu} & \bar{S}_{78} &= 0.0000 + j0.0000 \text{ pu}
 \end{aligned}$$

A continuación se determinará la toma de regulación con la que debe funcionar el transformador TR-1 usando los últimos flujos de potencia calculados.

Del flujo de potencia que circula por las líneas que están alimentadas por este transformador se obtiene la potencia que se está inyectando en la red desde el nudo 2 a 220 kV

$$\bar{S}_2 = \bar{S}_{23} + \bar{S}_{24} = 1.3476 + j0.5826 \text{ pu}$$

Tomando la tensión en este nudo como tensión de referencia,  $\bar{U}_2 = 1.05 \angle 0^\circ$  pu, se puede obtener la tensión en el nudo 1 de acuerdo con la siguiente expresión:

$$\bar{U}_1 = \bar{U}_2 + jX_{TR-1}\bar{I}_2 = 1.0746 + j0.0570 \text{ pu}$$

donde

$$\bar{I}_2 = \left( \frac{\bar{S}_2}{\bar{U}_2} \right)^* = \frac{1.3476 - j0.5826}{1.05} = 1.2834 - j0.5549 \text{ pu}$$

El módulo de la tensión resultante en el nudo 1 es 1.0762 pu. Puesto que la tensión real en el nudo 1 es 20 kV se obtiene

$$1.0762 = \frac{20}{U_{n1}} \Rightarrow U_{n1} = \frac{20}{1.0762} = 18.584 \text{ kV}$$

ya que la tensión nominal y la tensión base en el lado primario del transformador coinciden.

Esto equivale a que la toma de regulación con la que el transformador debe trabajar sea la siguiente:

$$a_t = \frac{18.584}{20} = 0.9292$$

Por tanto, la toma a la que debe regularse el transformador está dentro de los límites establecidos, y su valor se puede fijar en 0.93.