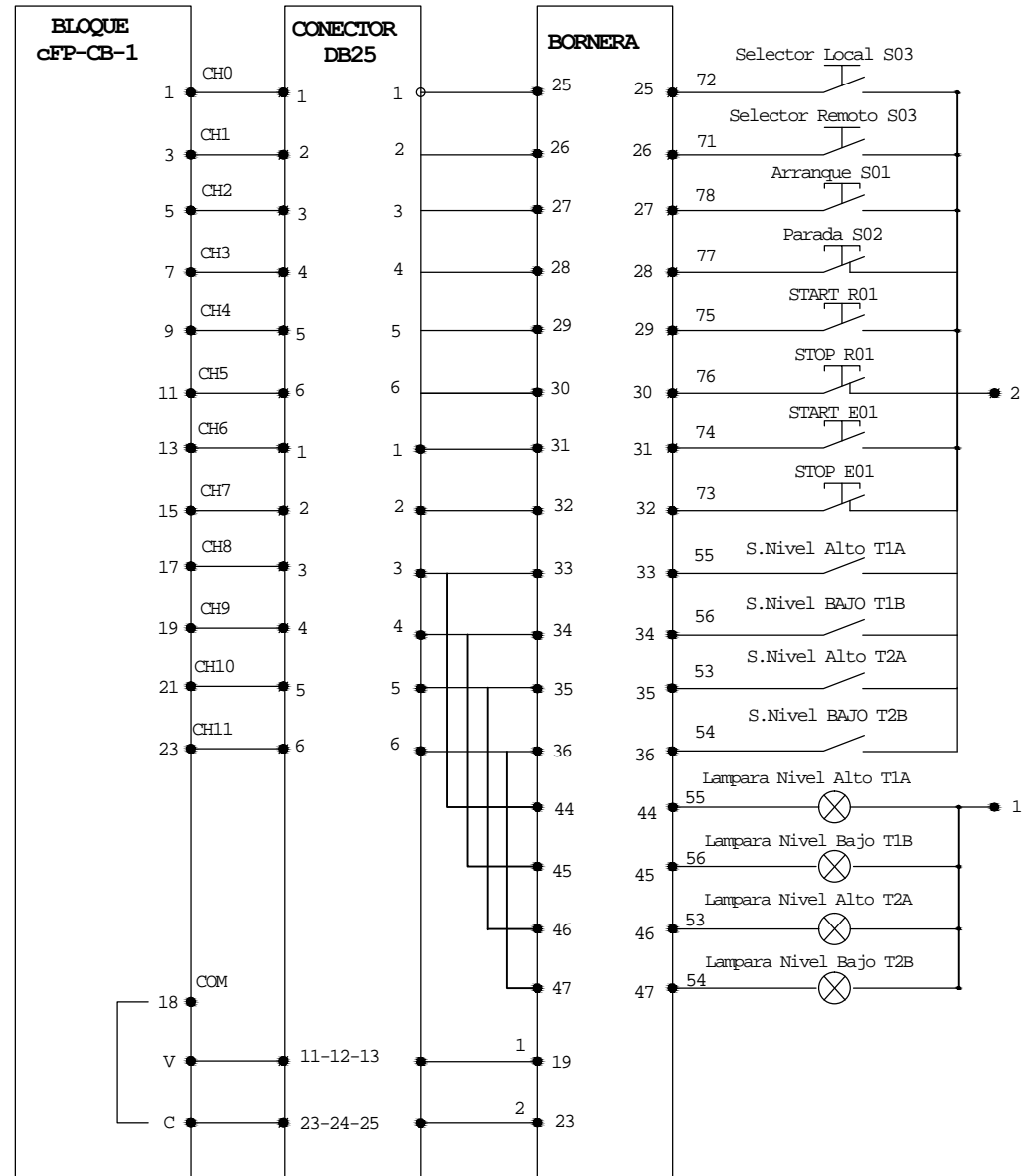
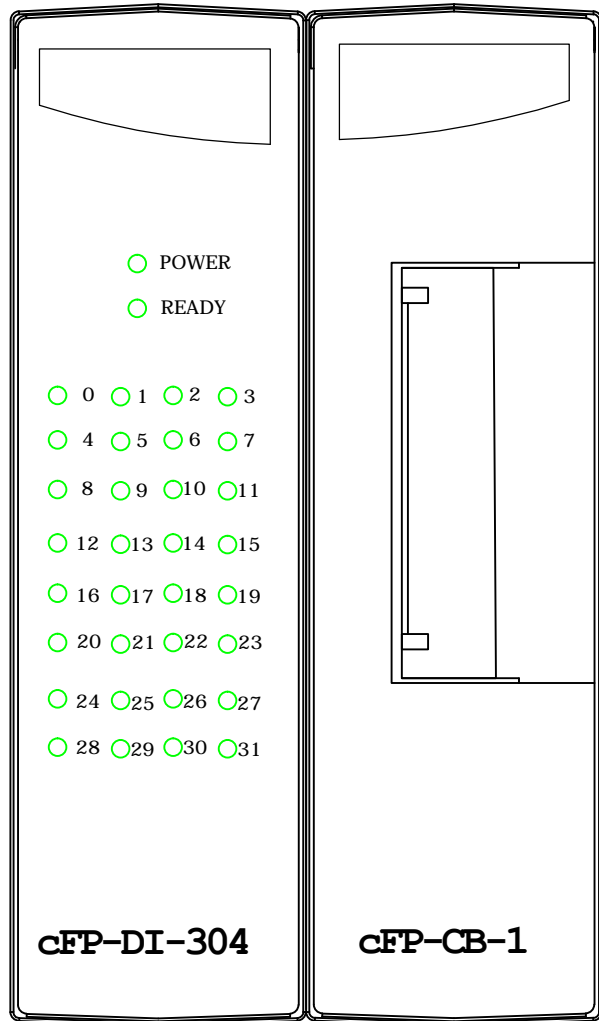


# ENTRADAS DIGITALES



Dibujado por:	LEONID MACHUCA SAMANIEGO
revisado por:	
Aprob:	



PLANO:	<b>CIRCUITO DE CONTROL - MODULO DE ENTRADAS DIGITALES. MODULO DE CONTROL DE TEMPERAURA</b>
CLIENTE:	UNIVERSIDAD NACIONAL DEL CALLAO
CODIGO:	MCC-009
PAGINA:	009