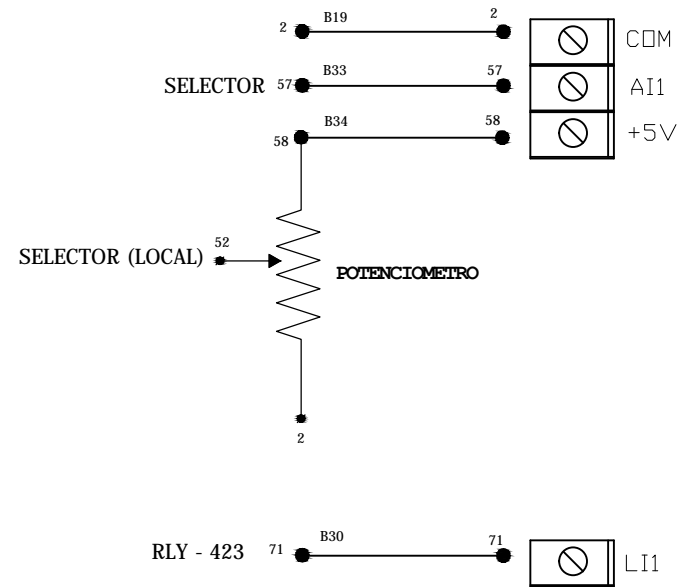


BORNERAS DE VARIADOR



Fkg. ado por:	LEONID MACHUCA SAMANIEGO
revisado por:	
Aprob:	



PLANO:	VARIADOR DE VELOCIDAD MODULO DE CONTROL DE CAUDAL	
CLIENTE:	UNIVERSIDAD NACIONAL DEL CALLAO	CODIGO: MCC-006
		PAGINA: 006