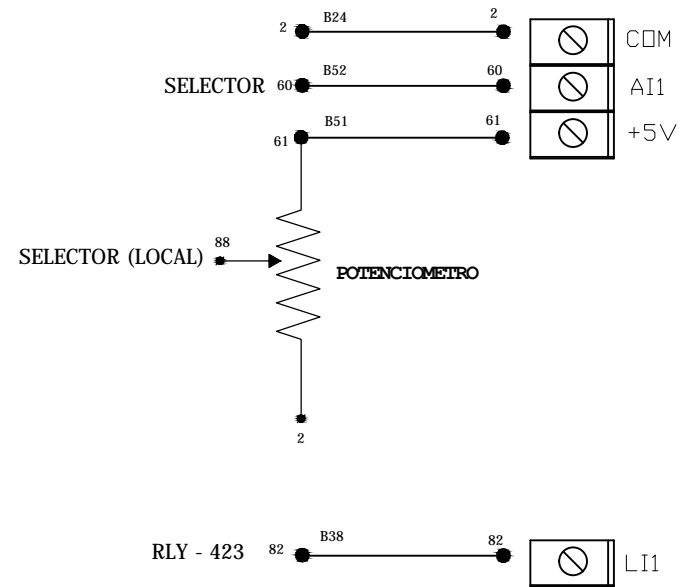


**BORNERAS DE VARIADOR**



Dibujado por:	LEONID MACHUCA SAMANIEGO
revisado por:	
Aprob:	



PLANO:	<b>VARIADOR DE VELOCIDAD MODULO DE CONTROL DE TEMPERATURA</b>	
CLIENTE:	UNIVERSIDAD NACIONAL DEL CALLAO	CODIGO: MCC-006
		PAGINA: 006