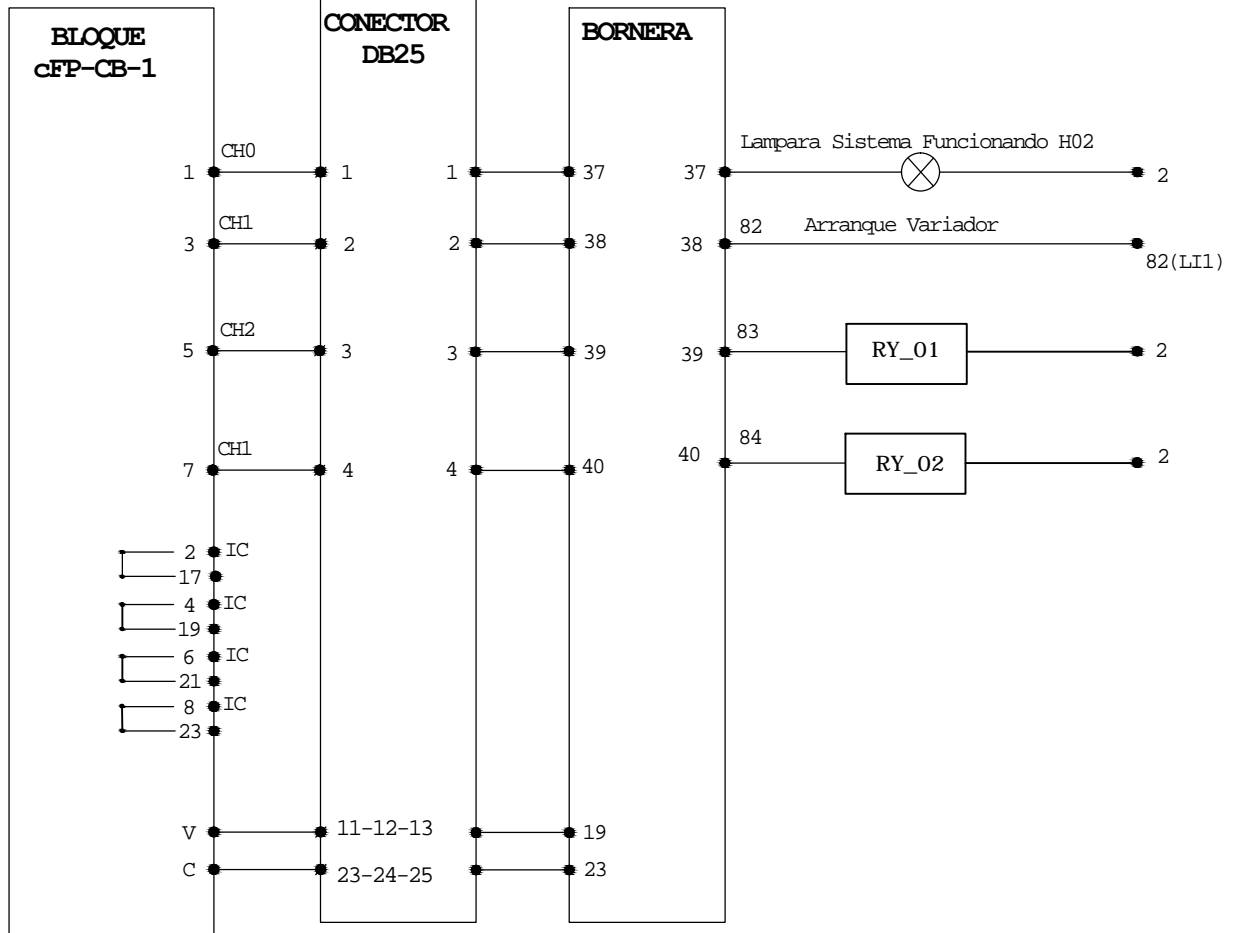
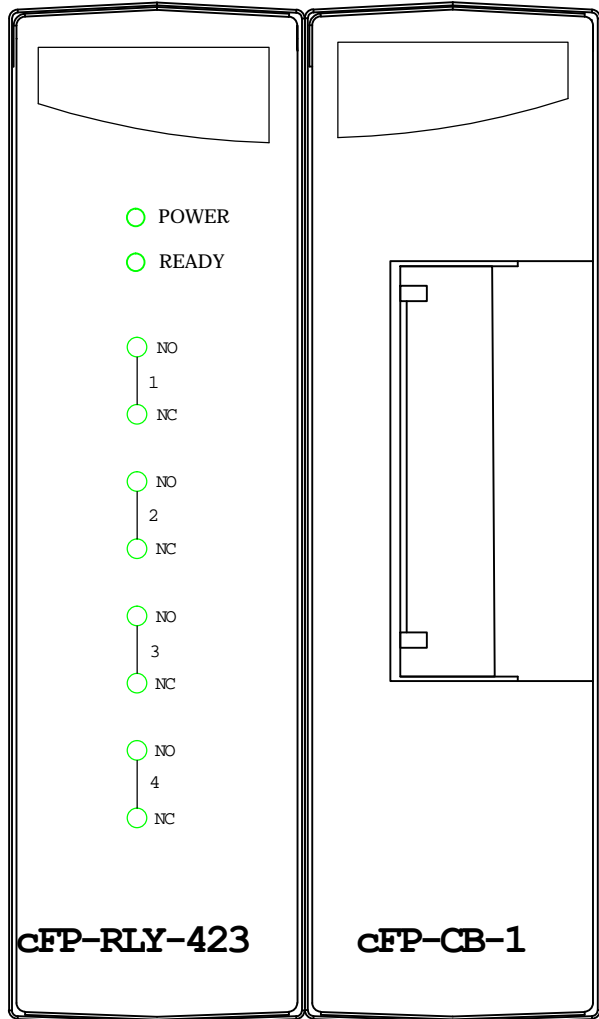


# SALIDAS DIGITALES



Dibujado por:	LEONID MACHUCA SAMANIEGO
revisado por:	
Aprob:	



PLANO:	<b>CIRCUITO DE CONTROL - MODULO DE RELES</b>	
	<b>MODULO DE CONTROL DE TEMPERATURA</b>	
CLIENTE:	UNIVERSIDAD NACIONAL DEL CALLAO	CODIGO: MCC-004
		PAGINA: 004