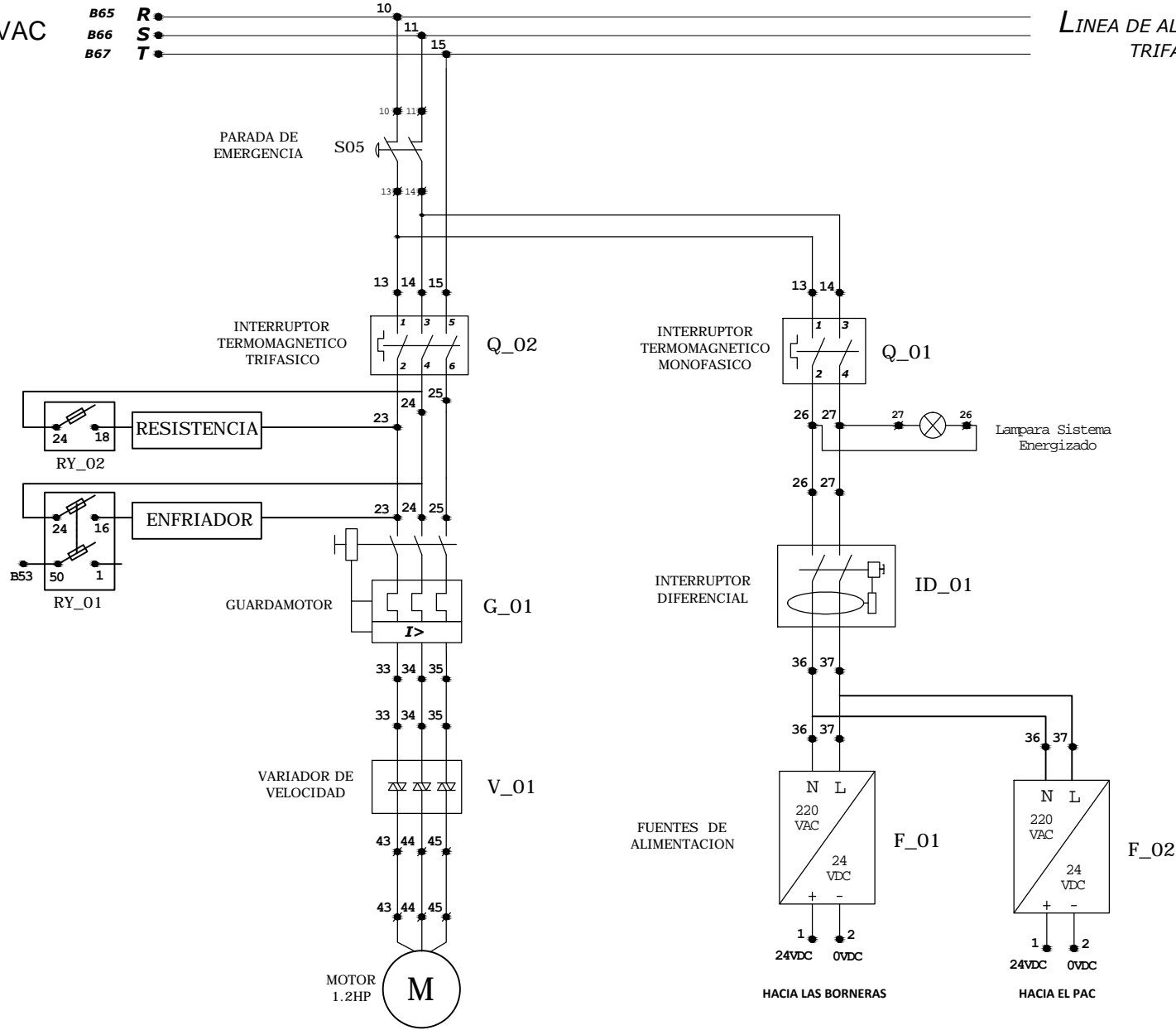


220 VAC

B65 R  
B66 S  
B67 T

LINEA DE ALIMENTACION TRIFASICA



Dibujado por:	LEONID MACHUCA SAMANIEGO
revisado por:	
Aprob:	



PLANO:	<b>CIRCUITO DE ALIMENTACION Y PROTECCION MODULO DE CONTROL DE TEMPERATURA</b>	
CLIENTE:	UNIVERSIDAD NACIONAL DEL CALLAO	CODIGO: MCC-003
		PAGINA: 002